

Вытяжная установка 550 Extra



Описание и комплектация

Вытяжная установка, совместима с приточными установками Breezart всех серий. Управление вентилятором сигналом 0-10В производится от приточной установки (скорости вентиляторов синхронизированы). Также возможно автономное управление скоростью вентилятора с помощью регулятора типа JLC101-5K.



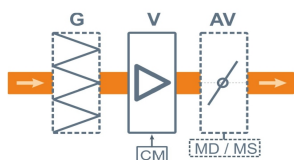
Функции автоматики

Без автоматики, управление от приточной установки Breezart. Также возможно управление от ручного регулятора JLC-101 или по Modbus от щита автоматики CP-JL202 (для поддержания заданного давления / разряжения).

Технические характеристики

| | |
|---|--|
| Нагреватель | Нет |
| Максимальная потребляемая мощность | 0,1 кВт-220В |
| Максимальный ток | 0,4 А |
| Параметры вентилятора | 1126 об/мин 84 Вт (ЕС-вентилятор с впередзагнутыми лопатками, Китай) |
| Уровень шума LwA (акустическая мощность) | 58 дБА 67 дБА 51 дБА (на всасывании на выпуске от корпуса) |
| Уровень звукового давления LpA от корпуса | 36 дБА |
| Масса | 15 кг |

Структурная схема



- V** Вентилятор (в типоразмерах 2000 и 20000 – 30000 две шт.)
- AV** Воздушный клапан (опция)
- MD** Электропривод клапана без возвратной пружины (опция) или
- MS** Электропривод клапана с возвратной пружины (опция)
- G** Воздушный фильтр (опция)

CM Вход 0-10В для управления скоростью вентилятора от приточной установки Breezart или регулятора JLC101

Полное название для заказа

Breezart 550 Extra-FC

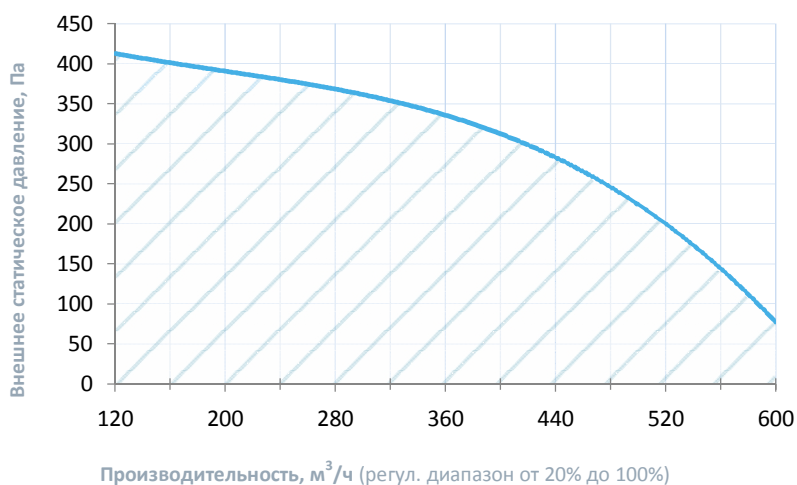
Совместимые опции

| | |
|--------------------|--|
| G4C-M1 | Фильтрующая вставка G4, гофрированная, 410*170 к M1 |
| AV16+MS2-1F | Воздушный клапан, D160 мм, привод с возвратной пружиной, 2н*м |
| AV16+MD2-1F | Воздушный клапан, D160 мм, привод без возвратной пружины, 2н*м |
| FM | Напольные опоры FM1000 (ножки) для 550–1000 типоразмеров, 2000 Aqua и 2000 Extra |

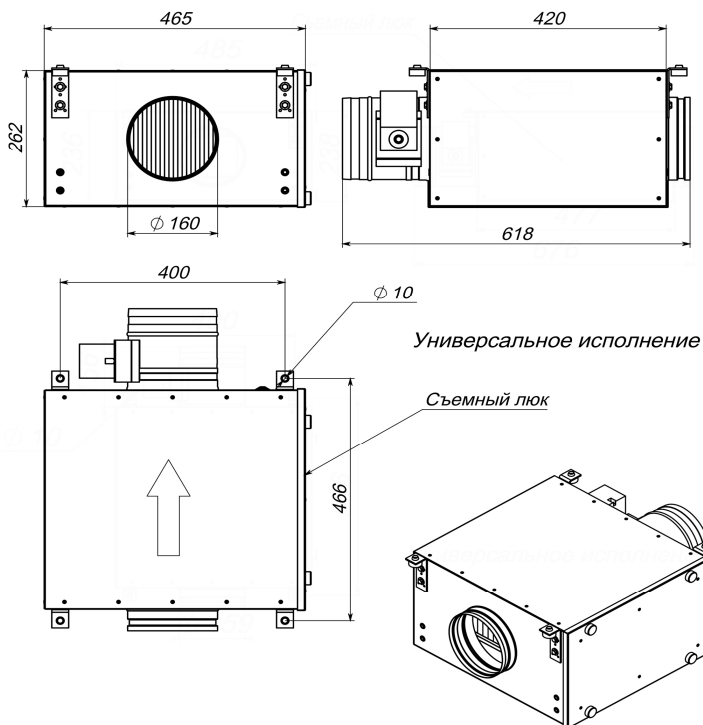
Дополнительное оборудование

| | |
|--------------------|---|
| JLC101-5K-W | Задатчик (регулятор) расхода воздуха, 5 кОм, белый |
| CP-JL202 | Щит управления вытяжными установками для управления по Modbus и создания CAV |
| ALL | Все приточные и приточно-вытяжные установки Breezart сбалансированные по производительности |

Вентиляционная характеристика



Габаритные и присоединительные размеры



Варианты исполнения

- Сторона подключения:
- универсальная
- Тип крепления:
- потолочное
 - горизонтальное напольное
- Сторона тех. обслуживания:
- универсально (слева или справа)
- Сторона обслуживания фильтра:
- универсально (слева или справа)

Для обслуживания необходимо свободное пространство не менее ширины (высоты) вентустановки

Присоединительные размеры

Вход и выход: без гибкой вставки, D160 мм