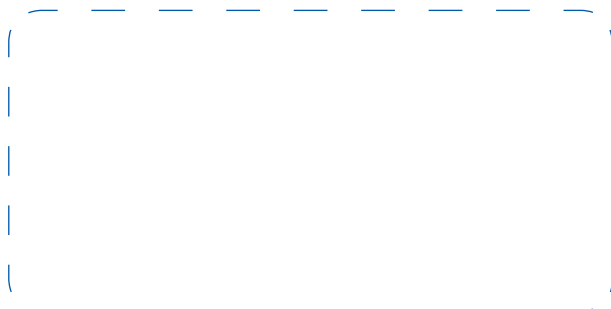




ПАСПОРТ



**ВЕНТИЛЯТОРЫ КАНАЛЬНЫЕ
РАДИАЛЬНЫЕ СЕРИИ VCR**

19.04.2023



Руководство по эксплуатации (далее руководство) и технический паспорт (далее паспорт) является неотъемлемой частью вентилятора серии VCR.

В настоящем паспорте используются следующие условные обозначения:



Важная информация

Пояснения, цели и функции паспорта:

- работы – монтаж, демонтаж, обслуживание вентиляционного оборудования;
- пользователь – собственник, а равно владелец;
- специализированная организация - организация, осуществляющая деятельность по установке, техническому обслуживанию и ремонту;
- квалифицированный персонал – это обученный персонал соответствующий требованиям профессиональных стандартов, выполняющий работы по монтажу, демонтажу и обслуживанию вентиляционного оборудования, имеющий допуск для проведения работ;
- объект – место установки вентиляционного оборудования.

В комплект поставки оборудования «руководство по эксплуатации» не входит!

Монтаж, эксплуатация, указания мер безопасности и техническое обслуживание должны производиться в соответствии с электронным «руководством по эксплуатации»!

С электронным «руководством по эксплуатации» можно ознакомиться, отсканировав QR-код с наклейки размещенной на оборудовании!



1 НАЗНАЧЕНИЕ

1.1 Вентиляторы предназначены для вытяжки воздуха в горячих цехах, кухнях и технологических помещениях.

1.2 Вентиляторы могут изготавливаться в двух исполнениях:

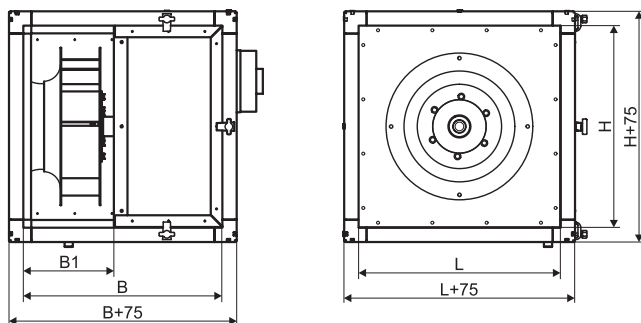
- **О - общепромышленное**, температура перемещаемого воздуха от минус 40 °С до плюс 80 °С (установка в любом положении);

- **Ж - теплостойкие**, температура перемещаемого воздуха от минус 40 °С до плюс 120 °С (установка строго горизонтально).

1.3 Вентиляторы предназначены для эксплуатации в условиях умеренного климата (У) 2-й и 3-й категории размещения по ГОСТ 15150, содержащих твердых примесей не более 100 мг/м³, не содержащих липких веществ и волокнистых материалов, при отсутствии в воздухе кислотных, щелочных и других агрессивных примесей, при температуре окружающей среды от минус 40°С до плюс 40 °С.

2 ТЕХНИЧЕСКИЕ ХАРАКТЕРИСТИКИ

2.1 Габаритные и присоединительные размеры вентиляторов (мм)



Модель	B	B1*	H*	L*	Масса, кг	
					исп. О	исп. Ж
VCR-520/35-О-РЦ-1,1/1500/220-380	515	229	520	520	33	35
VCR-580/40-О-РЦ-1,1/1500/220-380	540	256	580	580	37	39
VCR-660/45-О-РЦ-1,1/1500/220-380	575	288	660	660	42	43
VCR-740/50-О-РЦ-1,5/1500/220-380	610	323	740	740	51	54
VCR-830/56-О-РЦ-3,0/1500/220-380	705	355	830	830	82	85
VCR-830/56-О-РЦ-1,5/1000/220-380	690	355	830	830	75	78
VCR-930/63-О-РЦ-1,5/1000/220-380	725	392	930	930	85	91
VCR-520/35-Ж-РЦ-1,1/1500/220-380	515	229	520	520	33	35
VCR-580/40-Ж-РЦ-1,1/1500/220-380	540	256	580	580	37	39
VCR-660/45-Ж-РЦ-1,1/1500/220-380	575	288	660	660	42	43
VCR-740/50-Ж-РЦ-1,5/1500/220-380	610	323	740	740	51	54
VCR-830/56-Ж-РЦ-3,0/1500/220-380	705	355	830	830	82	85
VCR-830/56-Ж-РЦ-1,5/1000/220-380	690	355	830	830	75	78
VCR-930/63-Ж-РЦ-1,5/1000/220-380	725	392	930	930	85	91

* Размеры гибких вставок соответствуют размеру H, L и B1.

3 ПОКАЗАТЕЛИ НАДЁЖНОСТИ

Наименование показателя	Норма для вентилятора
Срок службы, лет, не менее	4
Назначенный срок хранения, год	2

3.1 Критерии отказов вентилятора:

- нарушение соединений и конструктивных зазоров вентилятора приводящее к прекращению (полному или частичному) функционирования вентилятора;
- разбалансировка рабочего колеса вентилятора, приводящая к увеличению среднего квадратического значения виброскорости вентилятора сверх допустимой нормы (6,3 мм/с);

- выход из строя подшипника двигателя;
- эксплуатация вентилятора с содержанием фракции транспортируемого вещества более 100 мг/м³.

3.2 Критерии предельных состояний:

- предельный износ или разрушение рабочего колеса, приводящее к неустраняемому нарушению требований безопасности.
- предельное состояние двигателя, требующее его замены.

4 УПАКОВКА, ХРАНЕНИЕ, ТРАНСПОРТИРОВАНИЕ

4.1 Вентилятор консервации не подвергается.

4.2 Вентиляторы транспортируют в упаковке завода-изготовителя.

4.3 Вентилятор может транспортироваться любым видом транспорта, обеспечивающим его сохранность и исключающим механические повреждения, в соответствии с правилами перевозки грузов действующим на транспорте используемого вида.

4.4 Сопроводительная документация должна быть помещена во влагонепроницаемую упаковку.

4.5 Вентилятор следует транспортировать и хранить в условиях, исключающих их механические повреждения, под навесом или в помещении, где колебания температуры и влажности воздуха не больше, чем на открытом воздухе.

4.6 При транспортировании вентиляторов, должна быть исключена возможность перемещения грузов внутри транспортного средства.

4.7 Условия транспортирования вентиляторов в части воздействия механических факторов – по группе (С) в соответствии с указаниями ГОСТ 23216, в части воздействия климатических факторов внешней среды условия транспортирования – группе 9 по ГОСТ 15150.

4.8 Условия хранения вентиляторов в части воздействия климатических факторов – 5 (ОЖ 4) по ГОСТ 15150.

5 КОМПЛЕКТ ПОСТАВКИ

- Вентилятор VCR – 1 шт.
- Паспорт – 1 шт.

6 СЕРТИФИКАЦИЯ

6.1 Вентиляторы сертифицированы в установленном порядке.

6.2 Актуальные сертификаты на вентиляторы Вы можете посмотреть или скачать на сайте группы компании «РОВЕН»: <https://www.rowen.ru/certifications/>.

7 ГАРАНТИИ ИЗГОТОВИТЕЛЯ

7.1 Гарантийный срок эксплуатации вентилятора при соблюдении потребителем правил транспортирования, хранения, условий категории размещения и условий эксплуатации – **24 месяца** со дня отгрузки потребителю.

7.2 Срок сохраняемости вентилятора **24 месяца** с даты изготовления. По истечению срока хранения необходимо произвести переконсервацию электродвигателя.

7.3 Переконсервация не продлевает гарантийный срок, установленный в пункте 7.1.

7.4 Завод-изготовитель не несет гарантийных обязательств в отношении дефектов, обнаруженных пользователем в пределах гарантийного срока, указанного в настоящем паспорте - **24 месяца** со дня отгрузки потребителю в следующих случаях:

- при несоблюдении требований руководства по эксплуатации;
- при эксплуатации вентилятора без защитной аппаратуры (от коротких замыканий, от перегрузки (систематической и пусковой), от неполнофазных режимов);
- при отсутствии проекта системы вентиляции;
- при нарушении потребителем правил транспортирования, хранения, условий категории размещения и условий эксплуатации вентилятора;
- при отсутствии паспорта системы вентиляции;
- при отсутствии акта ввода в эксплуатацию системы вентиляции;
- при отсутствии записи технического обслуживания в журнале по форме ФРЭ-1 руководства по эксплуатации.



При несоблюдении данных требований вентилятор снимается с гарантийного обслуживания!

7.5 Гарантийный ремонт состоит в выполнении работ, связанных с устранением недостатков агрегата для обеспечения возможности использования такого агрегата по назначению в течение гарантийного срока эксплуатации. Устранение недостатков осуществляется посредством замены или ремонта комплектующих агрегата или отдельной составляющей части такого агрегата.

7.6 Гарантийный ремонт не включает в себя следующие виды ремонта:

- периодическое обслуживание;
- монтаж/демонтаж агрегата;
- настройку агрегата.

7.7 Завод-изготовитель принимает на гарантийное обслуживание вентиляторы специального исполнения при предоставлении паспорта на электродвигатель.

7.8 Порядок проведения работ по обслуживанию вентиляционного оборудования на объекте

7.8.1 Если пользователь объекта имеет в своем штате квалифицированный и обученный персонал, соответствующий требованиям профессиональных стандартов, то выполнение работ допускается силами пользователя.

7.8.2 Работы осуществляются силами привлеченной пользователем специализированной организации, в случае если они не могут быть проведены пользователем самостоятельно согласно п.7.8.1 настоящего паспорта.

7.8.3 Пользователь обязан передать лицу, допущенному к проведению работ, копию руководства по эксплуатации, настоящий паспорт, инструкции вентиляционного обо-

рудования, а указанное лицо должно ознакомиться с этими документами и обеспечить строгое выполнение указанных требований.

7.9 Пользователь оборудования, а равно привлеченная им специализированная организация допускаются к проведению работ, только при соблюдении всех следующих условий одновременно:

а) Регистрация в качестве юридического лица или ИП на территории РФ.

б) Наличие в штате квалифицированного, обученного персонала, соответствующего требованиям профессиональных стандартов.

7.10 Специализированная организация или пользователь объекта должны вести техническую документацию:

- паспорта на установленное вентиляционное оборудование с протоколами его испытаний;
- инструкции по обслуживанию электроустановок и установок вентиляционного оборудования;
- акты ввода в эксплуатацию систем вентиляции;
- журналы учета технического обслуживания вентиляционного оборудования по форме ФРЭ-1 настоящего руководства по эксплуатации, с отметками об обслуживании;
- акты выполненных работ с перечнем произведенного технического обслуживания (ТО1, ТО2, ТО3), или ремонта согласно руководства по эксплуатации, паспорта, инструкций;
- акты приемки, протоколы приемо-сдаточных испытаний.

7.11 В случае, если работы осуществляются силами привлеченной пользователем специализированной организацией, то пользователь должен иметь акты выполненных работ с перечнем произведенного технического обслуживания (ТО1, ТО2, ТО3).

7.112 При необходимости производитель имеет право запрашивать дополнительную информацию у собственника, а равно владельца.

8 УТИЛИЗАЦИЯ

8.1 В случае непригодности вентилятора для использования по назначению производится его утилизация.

8.2 Утилизация вентилятора проводится в соответствии с нормами и стандартами, установленными в Вашем регионе.

8.3 В составе вентилятора драгоценные металлы отсутствуют.

9 СВЕДЕНИЯ О РЕКЛАМАЦИЯХ

9.1 Приемка Товара (в том числе в упаковке) по качеству (видимые дефекты), количеству, ассортименту, комплектности производителем Покупателем (представителем Покупателя, перевозчиком) на складе Поставщика.

9.2 Подписание товаросопроводительных документов и/или передача товара перевозчику, уполномоченному Покупателем, означает проведение проверки поставленного Товара, наличия технической документации, в полном объеме в соответствии с настоящим пунктом.

9.3 В случае выявления недостатков в Товаре, составляется акт с обязательным

участием представителя Поставщика. Акт, составленный в одностороннем порядке, не имеет юридической силы.

9.4 Претензии по скрытым дефектам принимаются в течение всего гарантийного срока.

9.5 При нарушении покупателем правил транспортирования, хранения, монтажа и эксплуатации продукции претензии по качеству не принимаются.



Рекламации без доверенности, паспорта и документа о проведении ТО по форме ФРЭ-1 руководства по эксплуатации на изделие не принимаются!



В период гарантийного обслуживания запрещается самостоятельно разбирать и включать не подсоединенное к системе воздуховодов оборудование!



Завод-изготовитель оставляет за собой право на внесение изменений в конструкцию, дизайн и комплектацию оборудования без предварительного уведомления заказчика.

10 СВИДЕТЕЛЬСТВО О ПРИЕМКЕ

Данные контрольных испытаний завода-изготовителя			
Измеряемая характеристика	Показания	Дата замера	Ответственное лицо
Сопrotивление, Ом			
Ток номинальный, А			
Ток рабочий, А			


Дата выпуска _____

Начальник ОТК _____

ОТК

Дата отгрузки « _____ » _____



ТУ 4861-063-80381186-2014 

Произведено ООО «РВЗ»
для группы компаний «РОВЕН»
г. Ростов-на-Дону, ул. Доватора, 150
☎ 8 (863) 211 93 96
🌐 www.rowen.ru