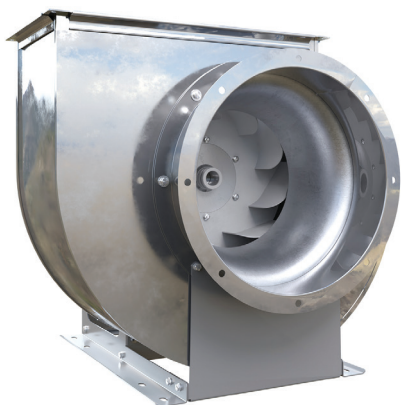


**ВЕНТИЛЯТОРЫ РАДИАЛЬНЫЕ СЕРИИ ВРН-Ех1**



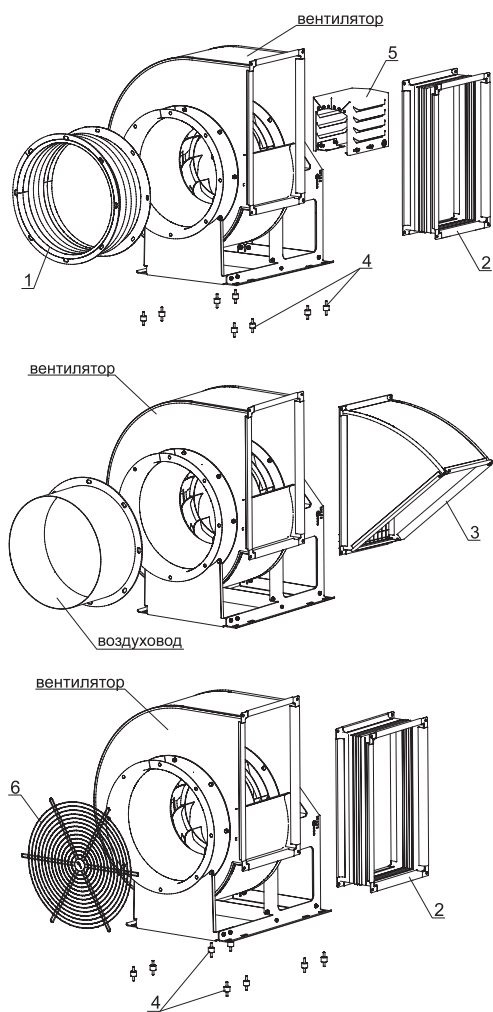
Радиальные вентиляторы серии ВРН с загнутыми назад лопатками специальной формы с рабочим колесом левого или правого вращения в исполнении Ех1 разработаны для перемещения газопаровоздушных смесей IIA и IIB категорий (кроме взрывоопасных смесей с воздухом: коксового газа категории IIB группы Т1, окиси пропилена, окиси этилена, формальдегида, этилтрихлор-этилена, этилена категории IIB группы Т2, винилтрихлорсилена, этилхлорсилена категории IIB группы Т3), не содержащих взрывчатых веществ, не вызывающих ускоренной коррозии оцинкованной стали и латуни, с содержанием невзрывоопасной пыли и других твердых примесей не более 100 мг/м³, не содержащих липких веществ и волокнистых материалов.

Вентиляторы серии ВРН выпускают с тремя типами рабочих колес РК920, РК925 и РК930 с различными расходными характеристиками.

Вентилятор ВРН-Ех1 изготовлен из углеродистой стали. Возможные контактные поверхности между вращающимися и неподвижными деталями состоят из материалов, опасность искрообразования которых из-за трения, шлифования или ударов исключена.

Вентиляторы не применяются для перемещения газопаровоздушных смесей от технологических установок, в которых взрывоопасные вещества нагреваются выше температуры их самовоспламенения или находятся под избыточным давлением.

**ДОПОЛНИТЕЛЬНАЯ КОМПЛЕКТАЦИЯ ДЛЯ МОНТАЖА РАДИАЛЬНЫХ ВЕНТИЛЯТОРОВ ВРН-Ех1**



№	Наименование	Описание	Стр.
1	Вставка гибкая круглая ВГК-ВРН/ВРВ	Вставки гибкие круглые предназначены для предотвращения передачи вибрации от вентилятора к воздуховоду	65
2	Вставка гибкая прямоугольная ВГП-ВРН/ВРВ	Вставки гибкие прямоугольные предназначены для предотвращения передачи вибрации от вентилятора к воздуховоду	66
3	Козырёк защитный Козырёк-ВРН/ВРВ	Козырек защитный, устанавливают на выходное отверстие для защиты от осадков; установка возможна только при положении корпуса 90° и 270°	69
4	Виброизоляторы	Виброизоляторы устанавливают для отсечки вибрационной нагрузки на вентилятор и на фундамент	70
5	Кожух ЭД-ВРН/ВРВ	Кожух ЭД предназначен для защиты электродвигателя от попадания осадков при использовании вентилятора на улице	74
6	Решетка защитная БАСКЕТ-ВРН/ВРВ	Решетка защитная служит для защиты радиальных вентиляторов и систем вентиляции от попадания в них посторонних предметов	72

**Примечание:** Дополнительное оборудование в стандартную комплектацию не входит.

## МАРКИРОВКА

**ВРН-2,5-Ex1-РК920-0,37/3000/220-380-Л0-У1**

Наименование:  
вентилятор радиальный с загнутыми назад лопатками

Номер вентилятора (номинальный диаметр рабочего колеса), дм:  
от 2,5 до 12,5

Исполнение: Ex1 (взрывозащищённое)

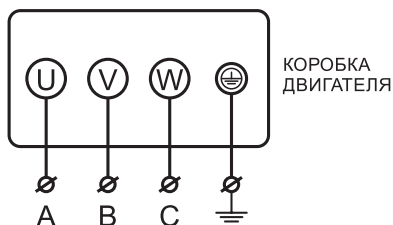
Рабочее колесо: РК920, РК925, РК930

Мощность электродвигателя, кВт:  
от 0,37 до 75,0  
Синхронная частота вращения электродвигателя, об/мин:  
750, 1000, 1500, 3000  
Напряжение питания электродвигателя, В:  
220-380, 380-660

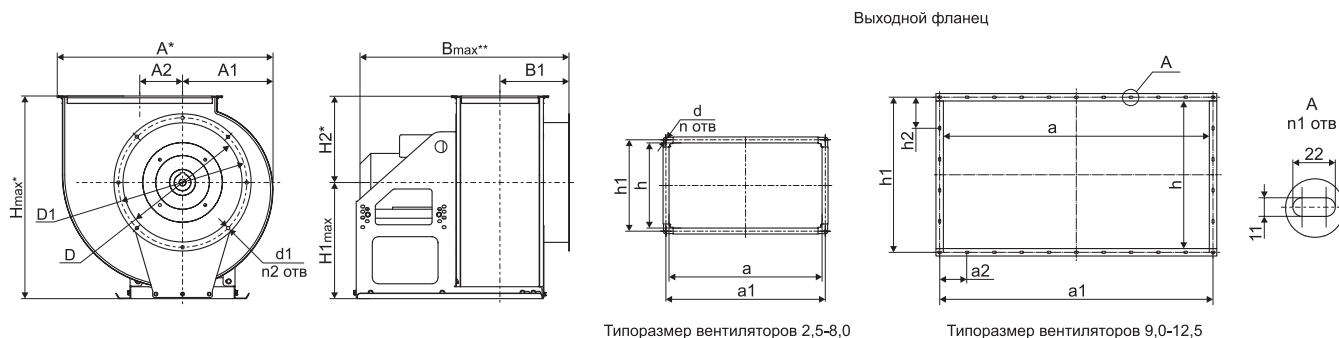
Направление вращения рабочего колеса:  
Л - левое; Пр - правое  
Угол поворота корпуса вентилятора:  
0°, 45°, 90°, 270°, 315°

Климатическое исполнение и категория размещения по ГОСТ 15150-69:  
У2 - по умолчанию;  
У1 - с двигателем У2 и кожухом ЭД;  
У1 (исп. двиг. У1) - с двигателем У1 (по запросу)

## ЭЛЕКТРИЧЕСКИЕ СХЕМЫ ПОДКЛЮЧЕНИЯ ВЕНТИЛЯТОРОВ В СЕТЬ 380 В



## ГАБАРИТНЫЕ И ПРИСОЕДИНИТЕЛЬНЫЕ РАЗМЕРЫ



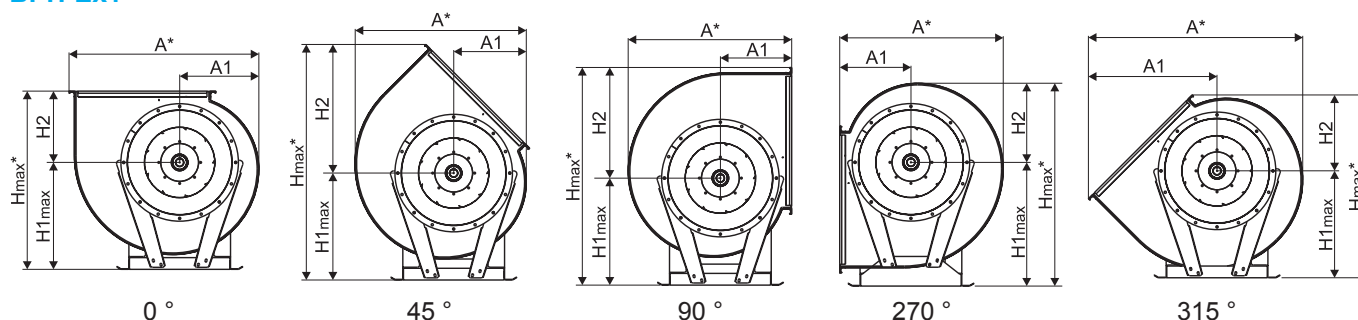
Типоразмер вентиляторов 2,5-8,0

Типоразмер вентиляторов 9,0-12,5

Наименование	A2	B max*	B1	D	D1	d	d1	a	a1	a2	h	h1	h2	n	n1	n2
ВРН-2,5	86	543	179	250	289	9,5	11	325	346	-	177	198	-	4	-	8
ВРН-2,8	102	567	191	280	309	9,5	11	362	383	-	201	222	-	4	-	8
ВРН-3,15	115	638	200	315	349	9,5	11	397	420	-	218	240	-	4	-	8
ВРН-3,55	128	683	219	355	384	9,5	11	455	475	-	252	272	-	4	-	8
ВРН-4,0	145	741	236	400	434	9,5	11	513	533	-	284	304	-	4	-	8
ВРН-4,5	163	778	254	450	479	9,5	11	575	595	-	321	341	-	4	-	8
ВРН-5,0	178	810	271	500	534	12	11	644	673	-	356	385	-	4	-	16
ВРН-5,6	200	981	291	560	589	12	11	720	749	-	397	426	-	4	-	16
ВРН-6,3	231	1102	349	630	665	12	11	802	831	-	444	473	-	4	-	16
ВРН-7,1	259	1195	407	710	739	12	11	901	930	-	500	529	-	4	-	16
ВРН-8,0	297	1392	437	800	829	12	11	1010	1039	-	566	595	-	4	-	16
ВРН-9,0	335	1438	475	900	938	-	11	1132	1184	148	636	691	138	-	26	16
ВРН-10,0	366	1595	510	1000	1030	-	11	1270	1322	165	706	761	152	-	26	16
ВРН-11,2	408	1716	551	1120	1164	-	11	1425	1477	148	787	842	171	-	30	16
ВРН-12,5	461,5	1863	597	1250	1280	-	11	1594	1646	165	880	935	156	-	32	16

\* Максимальный размер по самому большому двигателю в соответствующем типоразмере вентилятора.

## Габаритные и присоединительные размеры вентиляторов в зависимости от положения корпуса ВРН-Ex1

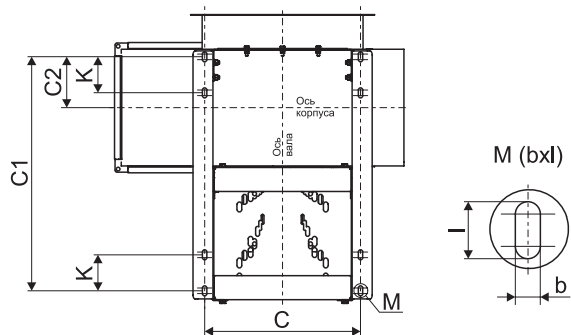


Наименование	A*					A1					H max*					H1 max					H2*				
	0°	45°	90°	270°	315°	0°	45°	90°	270°	315°	0°	45°	90°	270°	315°	0°	45°	90°	270°	315°	0°	45°	90°	270°	315°
ВРН-2,5	456	432	402	402	522	188	197	183	183	318	423	558	508	528	537	240	240	240	340	340	183	318	268	188	197
ВРН-2,8	517	483	456	456	592	215	215	206	206	359	516	669	612	565	565	310	310	310	350	350	206	359	302	215	215
ВРН-3,15	572	531	504	504	655	237	233	226	226	396	536	706	645	650	642	310	310	310	410	410	226	396	335	240	232
ВРН-3,55	646	598	565	565	735	270	261	251	251	443	601	793	726	720	711	350	350	350	450	450	251	443	376	270	261
ВРН-4,0	723	675	642	642	830	303	297	290	290	501	680	891	810	773	767	390	390	390	470	470	290	501	420	303	297
ВРН-4,5	810	756	721	721	930	340	331	325	325	368	755	997	905	875	866	435	435	435	535	535	320	562	470	340	331
ВРН-5,0	906	840	790	790	1029	377	369	350	350	408	860	1130	1038	957	949	510	510	510	580	580	350	620	528	377	369
ВРН-5,6	1010	932	880	880	1146	422	406	388	388	689	957	1260	1160	1090	1071	570	570	570	665	665	387	690	590	425	406
ВРН-6,3	1136	1038	984	984	1285	476	443	429	429	769	1054	1394	1285	1222	1189	625	625	625	746	746	429	769	660	476	443
ВРН-7,1	1273	1157	1102	1102	1438	535	490	479	479	860	1204	1585	1463	1379	1339	725	725	725	845	845	479	860	738	534	494
ВРН-8,0	1435	1308	1239	1239	1619	604	554	535	535	965	1331	1760	1625	1499	1449	795	795	795	895	895	536	965	830	604	554
ВРН-9,0	1631	1513	1429	1429	1857	688	632	600	600	1091	1482	1981	1832	1698	1642	890	890	890	1010	1100	592	1091	942	688	542
ВРН-10,0	1826	1732	1591	1591	2067	764	744	670	670	1211	1640	2181	2032	1864	1844	970	970	970	1100	1100	670	1211	1062	764	744
ВРН-11,2	2016	1849	1730	1730	2266	855	784	735	735	1342	1805	2412	2233	2074	2005	1070	1070	1070	1220	1220	735	1342	1163	854	785
ВРН-12,5	2283	2123	1959	1959	2571	959	903	813	813	1494	1993	2674	2504	2339	2283	1180	1180	1180	1380	1380	813	1494	1324	959	903

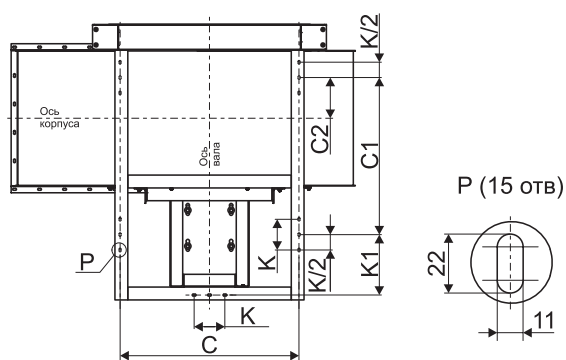
\* Максимальный размер при различных положениях корпуса.

**Габаритные и присоединительные размеры основания рамы вентиляторов ВРН-Ex1**

Типоразмер вентиляторов 2,5-8,0



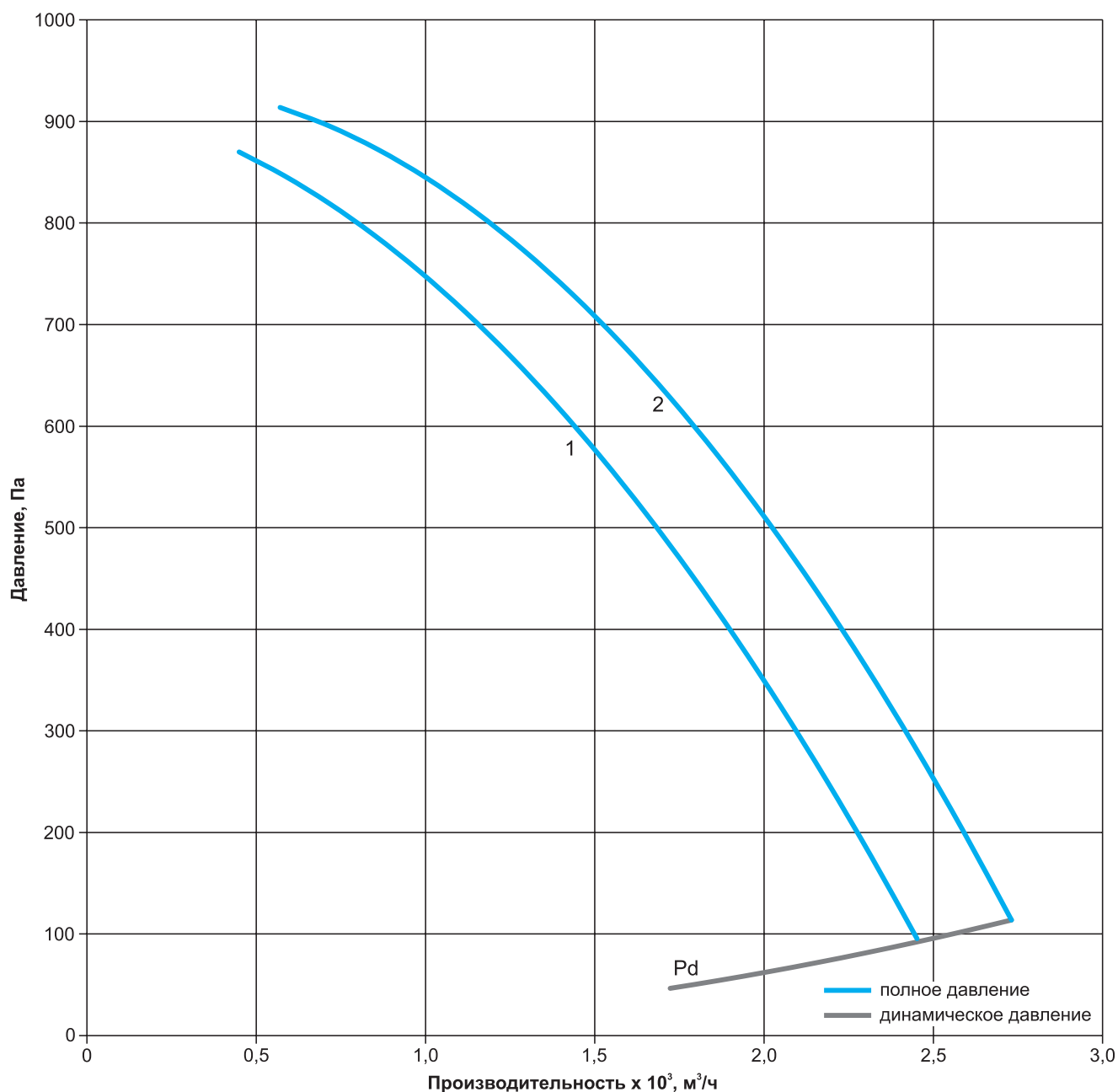
Типоразмер вентиляторов 9,0-12,5



Наименование	C	C1	C2	bxl	k	k1
ВРН-2,5	295	330	71	8x14	70	-
ВРН-2,8	295	365	80	8x18	75	-
ВРН-3,15	332,5	395	60	8x18	75	-
ВРН-3,55	360	480	104	8x18	90	-
ВРН-4,0	396	525	128	8x27	90	-
ВРН-4,5	424	660	140	11x30	100	-
ВРН-5,0	525	695	160	11x22	100	-
ВРН-5,6	550	740	183	11x22	100	-
ВРН-6,3	550	830	210,3	11x22	110	-
ВРН-7,1	710	750	209	11x22	125	-
ВРН-8,0	800	845	221	11x22	125	-
ВРН-9,0	870	950	268	11x22	130	153
ВРН-10,0	958	960	227	11x22	130	213
ВРН-11,2	1048	920	246	11x22	180	354
ВРН-12,5	1230	1030	235	11x22	180	266

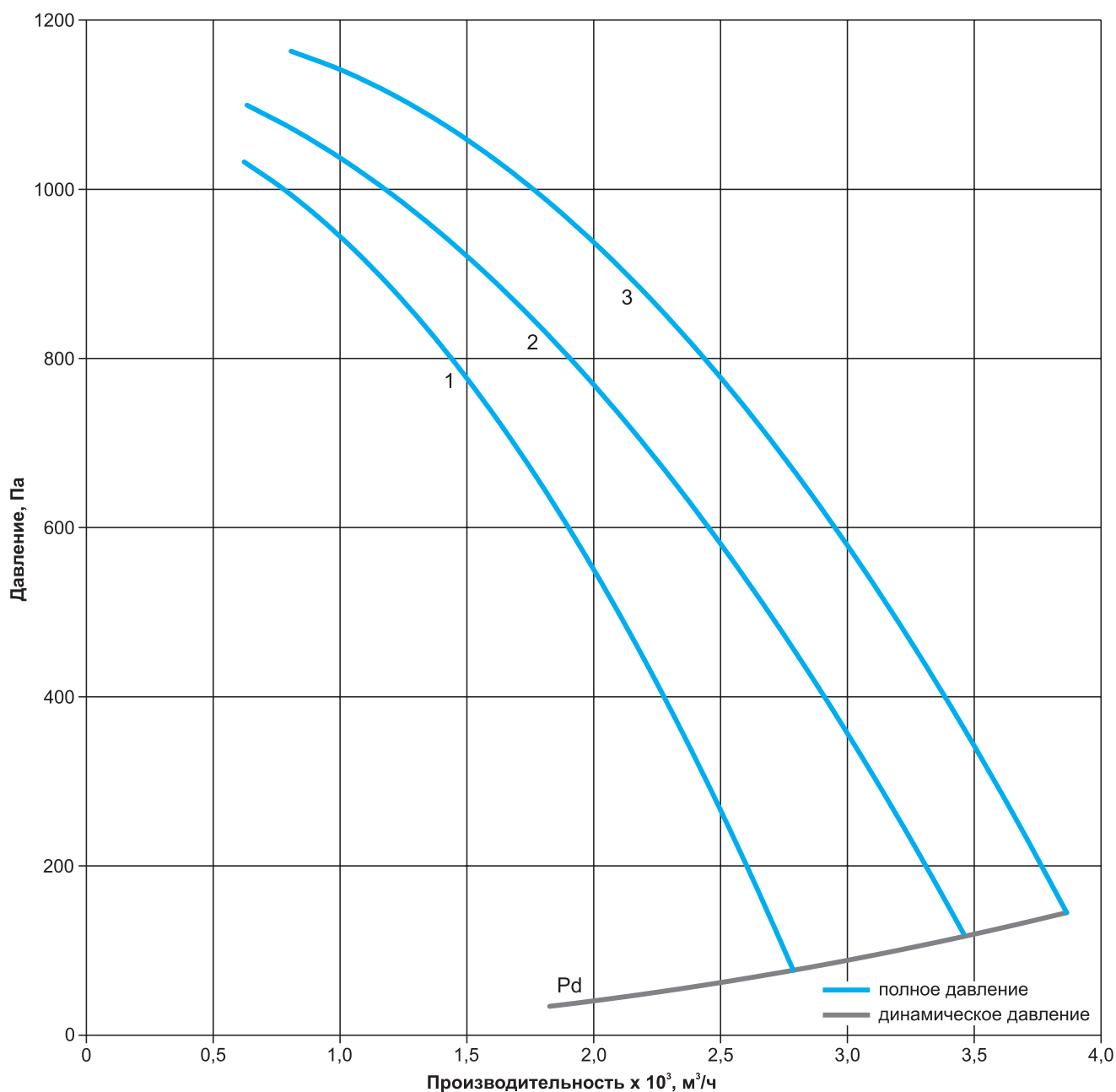
**ТЕХНИЧЕСКИЕ ХАРАКТЕРИСТИКИ**
**Технические характеристики ВРН-2,5-Ex1**

Наименование	Номер кривой	N, кВт	n, об/мин	Ток при 380В, А	Габарит электро-двигателя	Масса тах, кг	Общий дБа	Виброопора тип ЕС (А)	
								кол-во	тип
ВРН-2,5-Ex1-РК925-0,37/3000/220-380	1	0,37	2710	1,02	63	21,1	72	4	20*25(А) М6
ВРН-2,5-Ex1-РК930-0,55/3000/220-380	2	0,55	2720	1,43	63	22,5	68	4	20*25(А) М6

**Аэродинамические характеристики ВРН-2,5-Ex1**


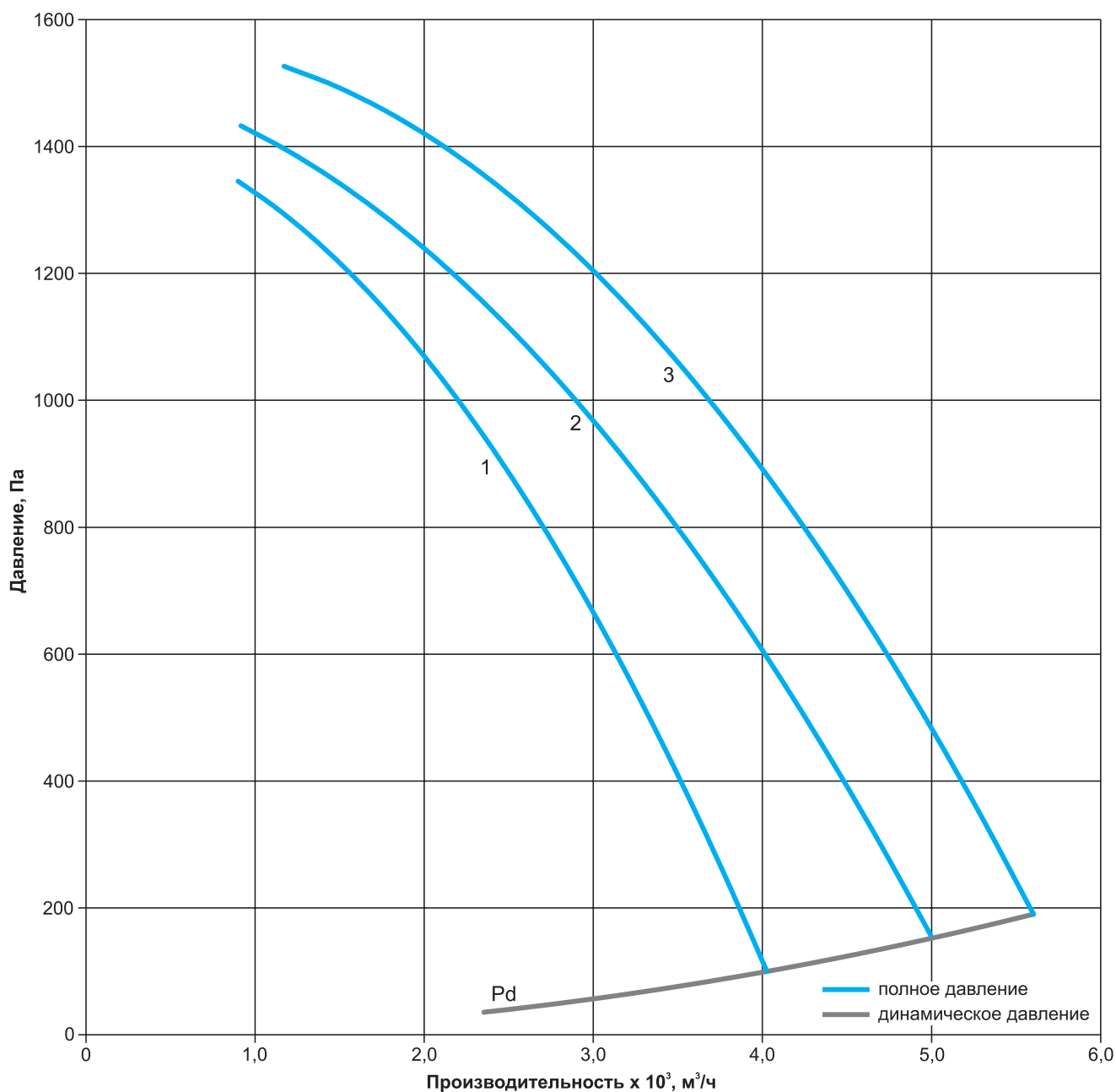
**Технические характеристики ВРН-2,8-Ех1**

Наименование	Номер кривой	N, кВт	n, об/мин	Ток при 380В, А	Габарит электро-двигателя	Масса тах, кг	Общий дБа	Виброопора тип ЕС (А)	
								кол-во	тип
ВРН-2,8-Ех1-РК920-0,55/3000/220-380	1	0,55	2720	1,43	63	23,6	77	4	20*25(А) М6
ВРН-2,8-Ех1-РК925-0,55/3000/220-380	2	0,55	2720	1,43	63	23,7	76	4	20*25(А) М6
ВРН-2,8-Ех1-РК930-0,75/3000/220-380	3	0,75	2740	1,9	71	25,4	73	4	20*25(А) М6

**Аэродинамические характеристики ВРН-2,8-Ех1**


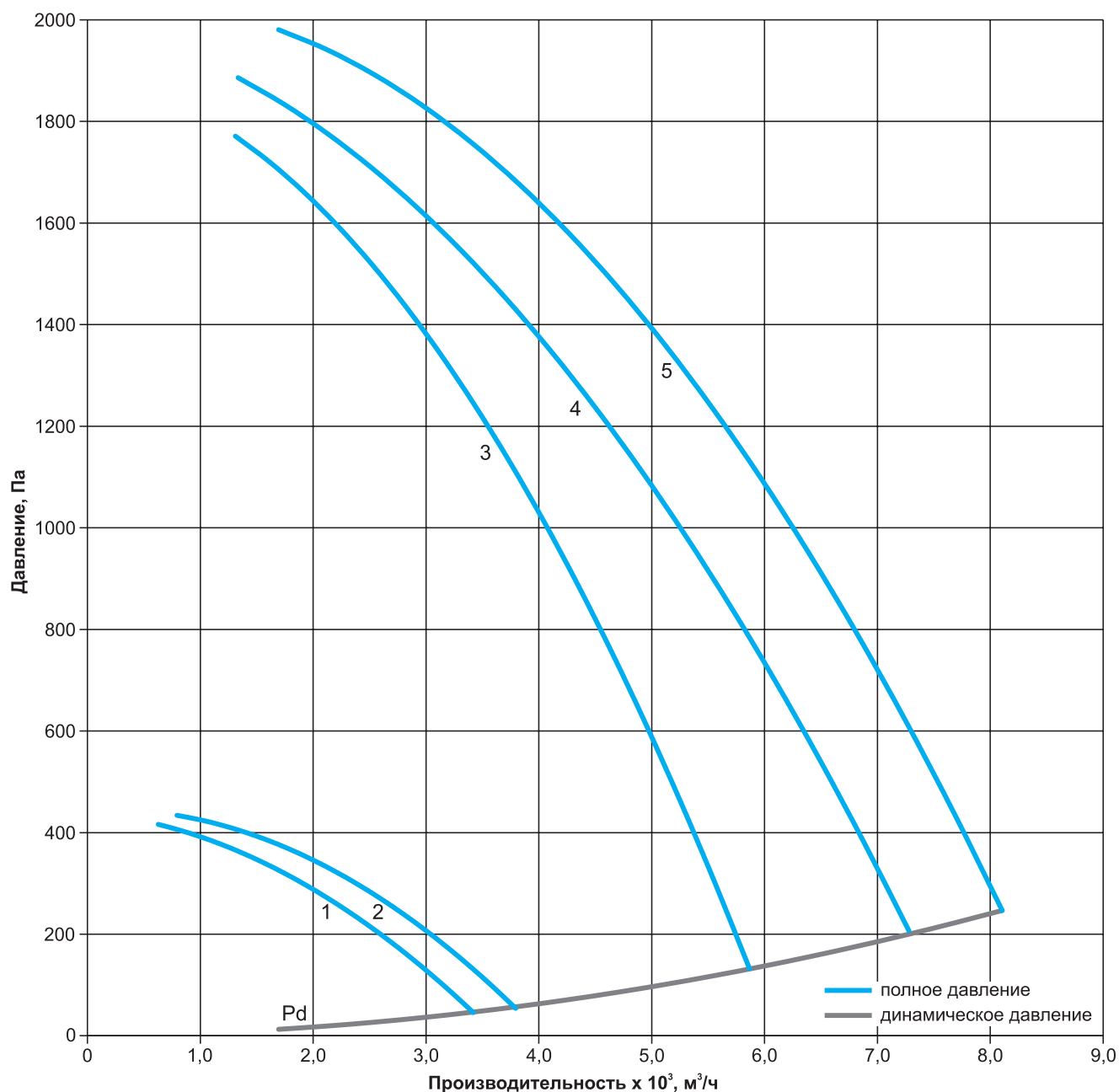
**Технические характеристики ВРН-3,15-Ex1**

Наименование	Номер кривой	N, кВт	n, об/мин	Ток при 380В, А	Габарит электро-двигателя	Масса тах, кг	Общий дБа	Вибропора тип ЕС (А)	
								кол-во	тип
ВРН-3,15-Ex1-РК920-1,1/3000/220-380	1	1,1	2760	2,65	71	30,9	82	4	20*25(А) М6
ВРН-3,15-Ex1-РК925-1,1/3000/220-380	2	1,1	2760	2,65	71	30,9	81	4	20*25(А) М6
ВРН-3,15-Ex1-РК930-1,5/3000/220-380	3	1,5	2790	3,48	80	39,6	77	4	20*25(А) М6

**Аэродинамические характеристики ВРН-3,15-Ex1**


**Технические характеристики ВРН-3,55-Ex1**

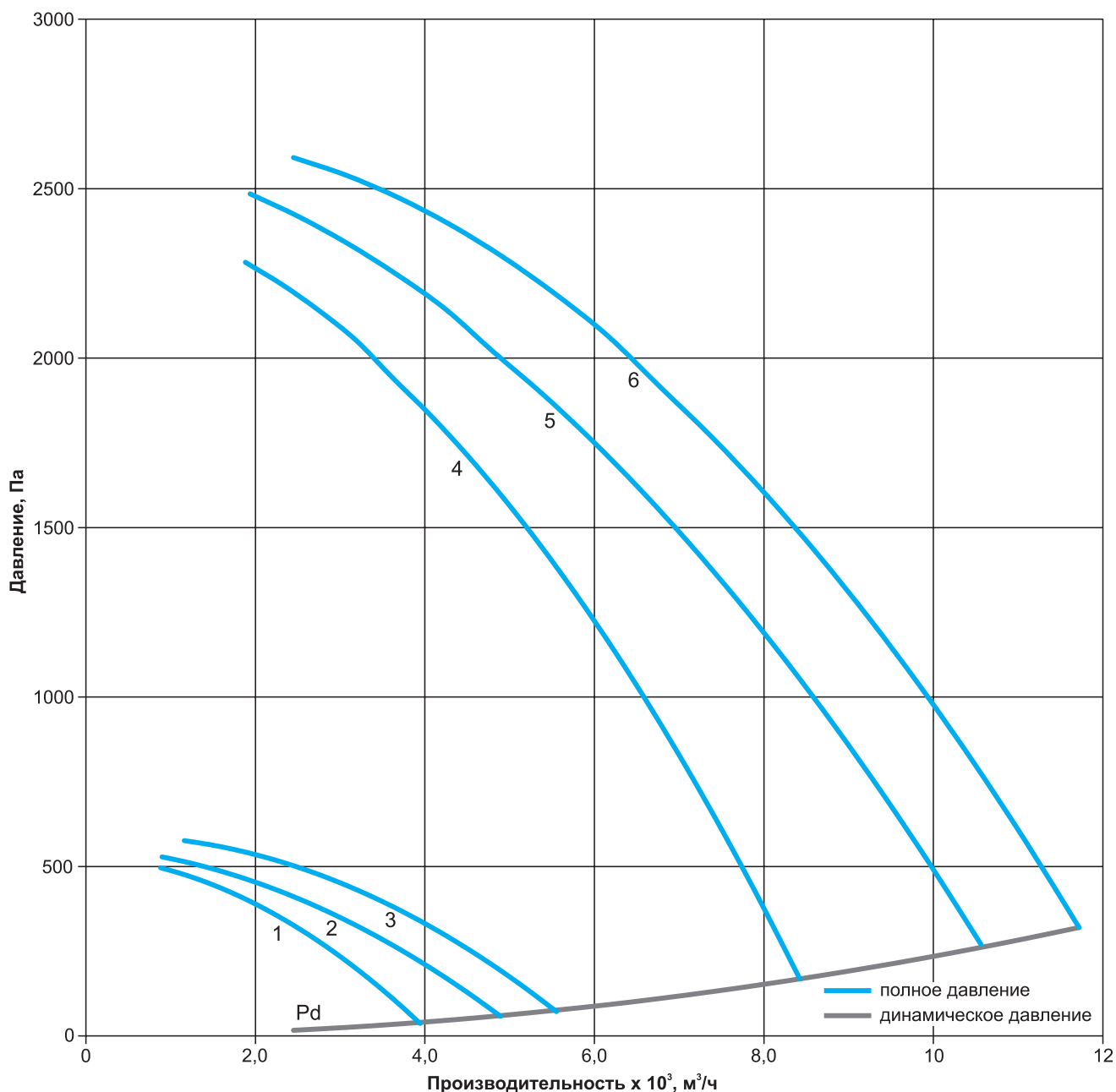
Наименование	Номер кривой	N, кВт	n, об/мин	Ток при 380В, А	Габарит электро-двигателя	Масса тах, кг	Общий дБа	Вибропора тип ЕС (А)	
								кол-во	тип
ВРН-3,55-Ex1-ПК925-0,25/1500/220-380	1	0,25	1320	0,8	63	32,4	74	4	20*25(А) М6
ВРН-3,55-Ex1-ПК930-0,37/1500/220-380	2	0,37	1320	1,12	63	33,4	74	4	20*25(А) М6
ВРН-3,55-Ex1-ПК920-2,2/3000/220-380	3	2,2	2810	4,97	80	46,7	86	4	20*25(А) М6
ВРН-3,55-Ex1-ПК925-2,2/3000/220-380	4	2,2	2810	4,97	80	49	86	4	20*25(А) М6
ВРН-3,55-Ex1-ПК930-3,0/3000/220-380	5	3,0	2820	6,54	90	59,8	82	4	20*20(А) М6

**Аэродинамические характеристики ВРН-3,55-Ex1**




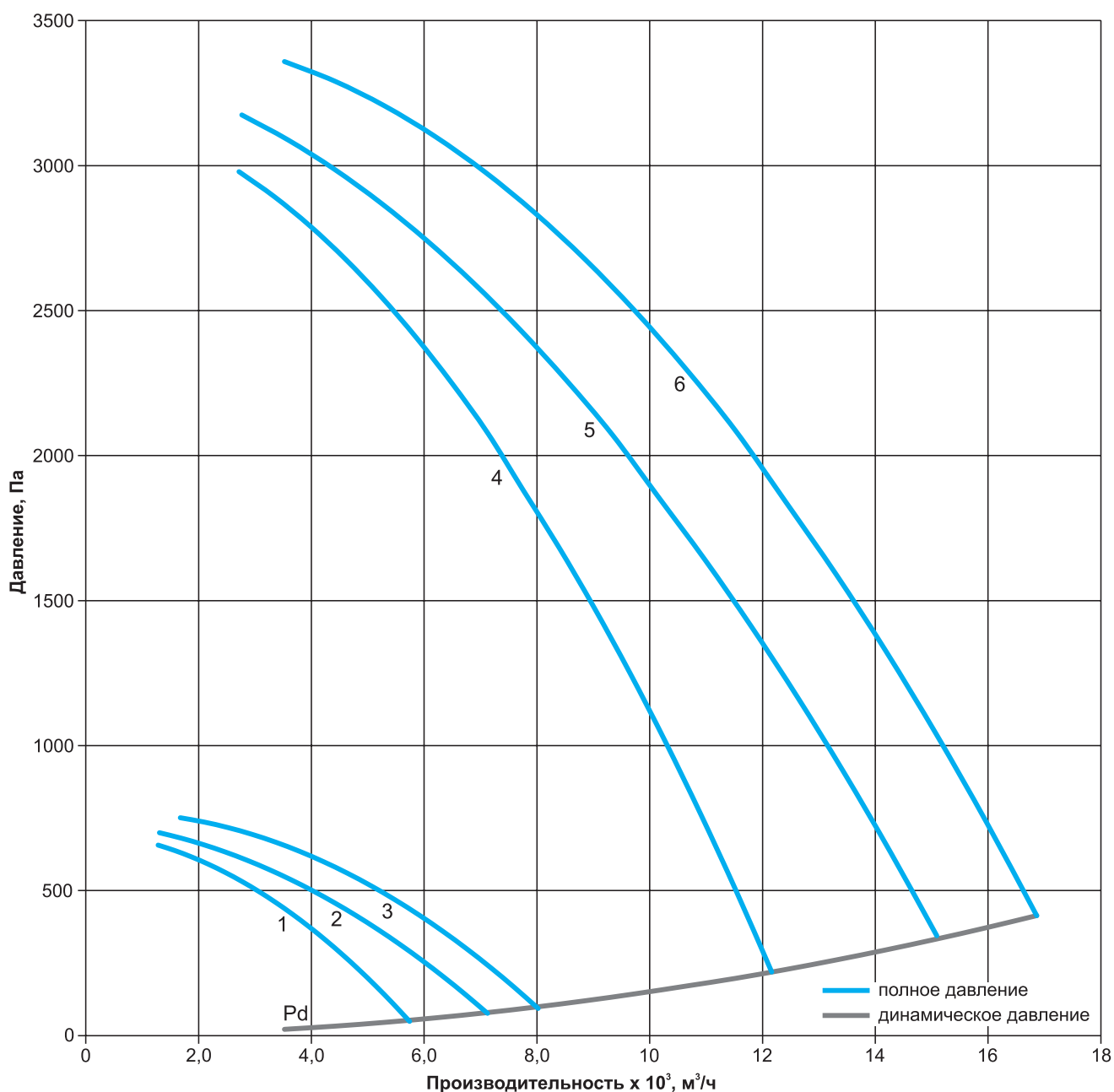
**Технические характеристики ВРН-4,0-Ex1**

Наименование	Номер кривой	N, кВт	n, об/мин	Ток при 380В, А	Габарит электро-двигателя	Масса тах, кг	Общий дБа	Вибропора тип ЕС (А)	
								кол-во	тип
ВРН-4,0-Ex1-ПК920-0,37/1500/220-380	1	0,37	1320	1,12	63	44,2	77	4	20*25(А) М6
ВРН-4,0-Ex1-ПК925-0,37/1500/220-380	2	0,37	1320	1,12	63	46,4	78	4	20*25(А) М6
ВРН-4,0-Ex1-ПК930-0,55/1500/220-380	3	0,55	1350	1,61	71	50,1	78	4	20*25(А) М6
ВРН-4,0-Ex1-ПК920-3,0/3000/220-380	4	3,0	2820	6,54	90	66,4	91	4	25*30(А) М6
ВРН-4,0-Ex1-ПК925-5,5/3000/220-380	5	5,5	2850	11,2	100	70,2	90	4	25*30(А) М6
ВРН-4,0-Ex1-ПК930-5,5/3000/220-380	6	5,5	2850	11,2	100	73,7	86	4	25*30(А) М6

**Аэродинамические характеристики ВРН-4,0-Ex1**


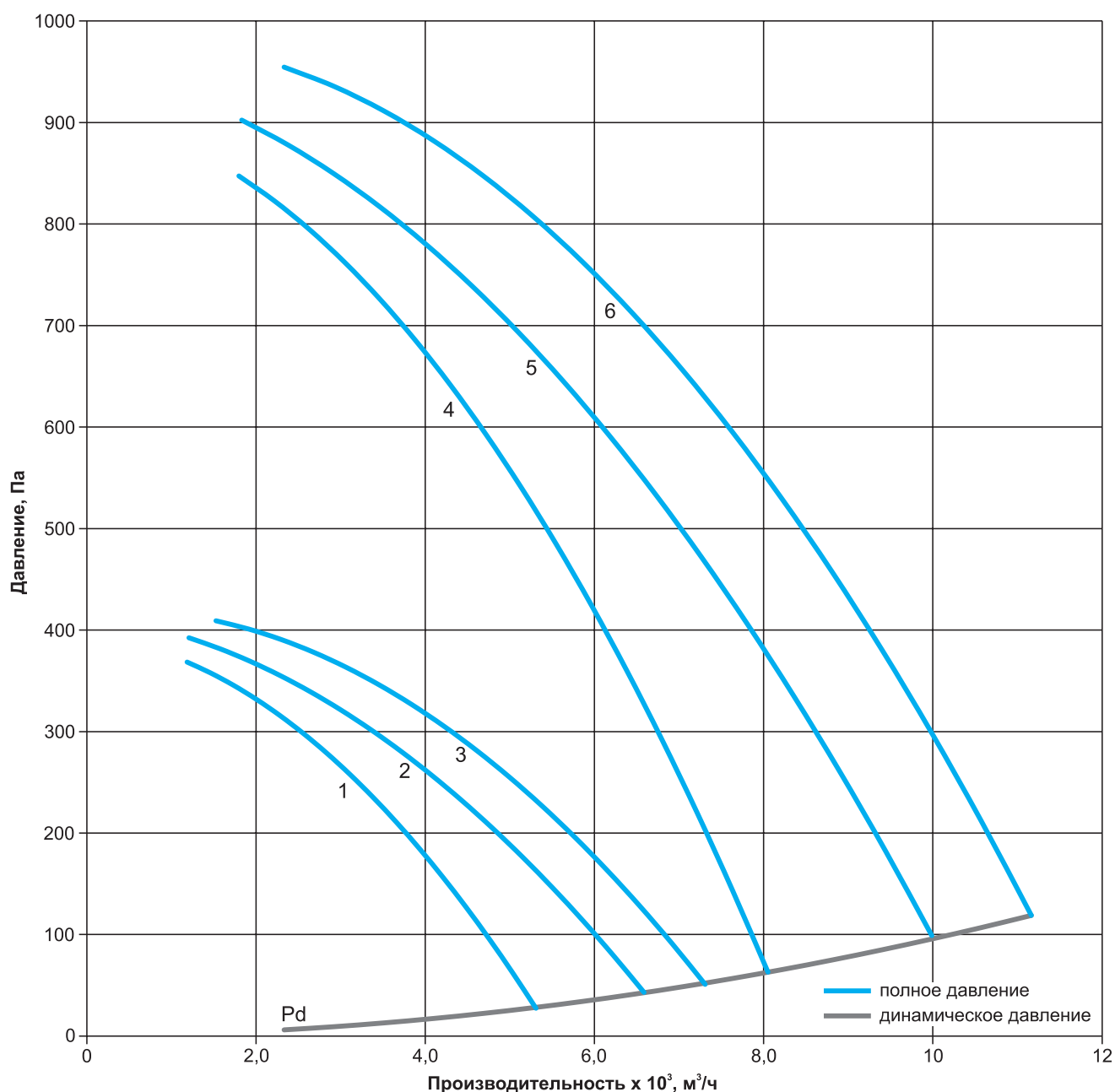
**Технические характеристики ВРН-4,5-Ex1**

Наименование	Номер кривой	N, кВт	n, об/мин	Ток при 380В, А	Габарит электро-двигателя	Масса тах, кг	Общий дБа	Вибропора тип ЕС (А)	
								кол-во	тип
ВРН-4,5-Ex1-ПК920-0,75/1500/220-380	1	0,75	1350	2,14	71	76,7	82	4	25*30(А) М6
ВРН-4,5-Ex1-ПК925-0,75/1500/220-380	2	0,75	1350	2,14	71	80,5	83	4	25*30(А) М6
ВРН-4,5-Ex1-ПК930-1,1/1500/220-380	3	1,1	1370	2,97	80	85,3	83	4	25*20(А) М6
ВРН-4,5-Ex1-ПК920-7,5/3000/220-380	4	7,5	2860	15,1	112	119	95	4	30*25(А) М8
ВРН-4,5-Ex1-ПК925-7,5/3000/220-380	5	7,5	2860	15,1	112	122,5	94	4	30*25(А) М8
ВРН-4,5-Ex1-ПК930-11,0/3000/380-660	6	11,0	2880	21,3	132	149,4	90	4	30*20(А)М8

**Аэродинамические характеристики ВРН-4,5-Ex1**


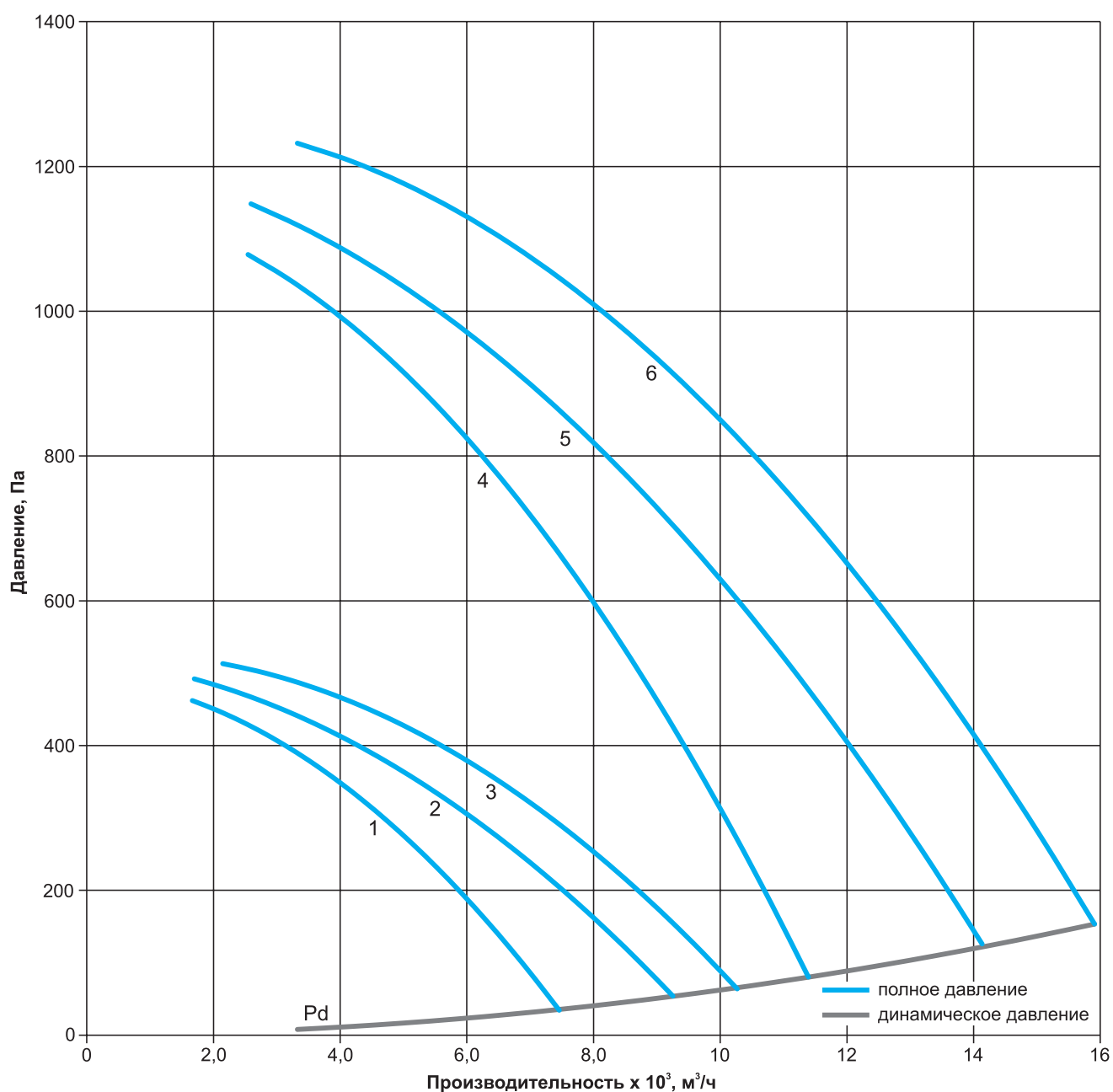
**Технические характеристики ВРН-5,0-Ex1**

Наименование	Номер кривой	N, кВт	n, об/мин	Ток при 380В, А	Габарит электро-двигателя	Масса тах, кг	Общий дБа	Вибропопа тип ЕС (А)	
								кол-во	тип
ВРН-5,0-Ex1-ПК920-0,37/1000/220-380	1	0,37	910	1,33	71	78,3	78	4	25*30(А) М6
ВРН-5,0-Ex1-ПК925-0,55/1000/220-380	2	0,55	910	1,87	71	79	79	4	25*30(А) М6
ВРН-5,0-Ex1-ПК930-0,55/1000/220-380	3	0,55	910	1,87	71	81,4	80	4	25*30(А) М6
ВРН-5,0-Ex1-ПК920-1,5/1500/220-380	4	1,5	1380	3,95	80	88,8	86	4	25*20(А) М6
ВРН-5,0-Ex1-ПК925-1,5/1500/220-380	5	1,5	1380	3,95	80	91,4	87	4	25*20(А) М6
ВРН-5,0-Ex1-ПК930-2,2/1500/220-380	6	2,2	1390	5,36	90	97,3	87	4	25*20(А) М6

**Аэродинамические характеристики ВРН-5,0-Ex1**


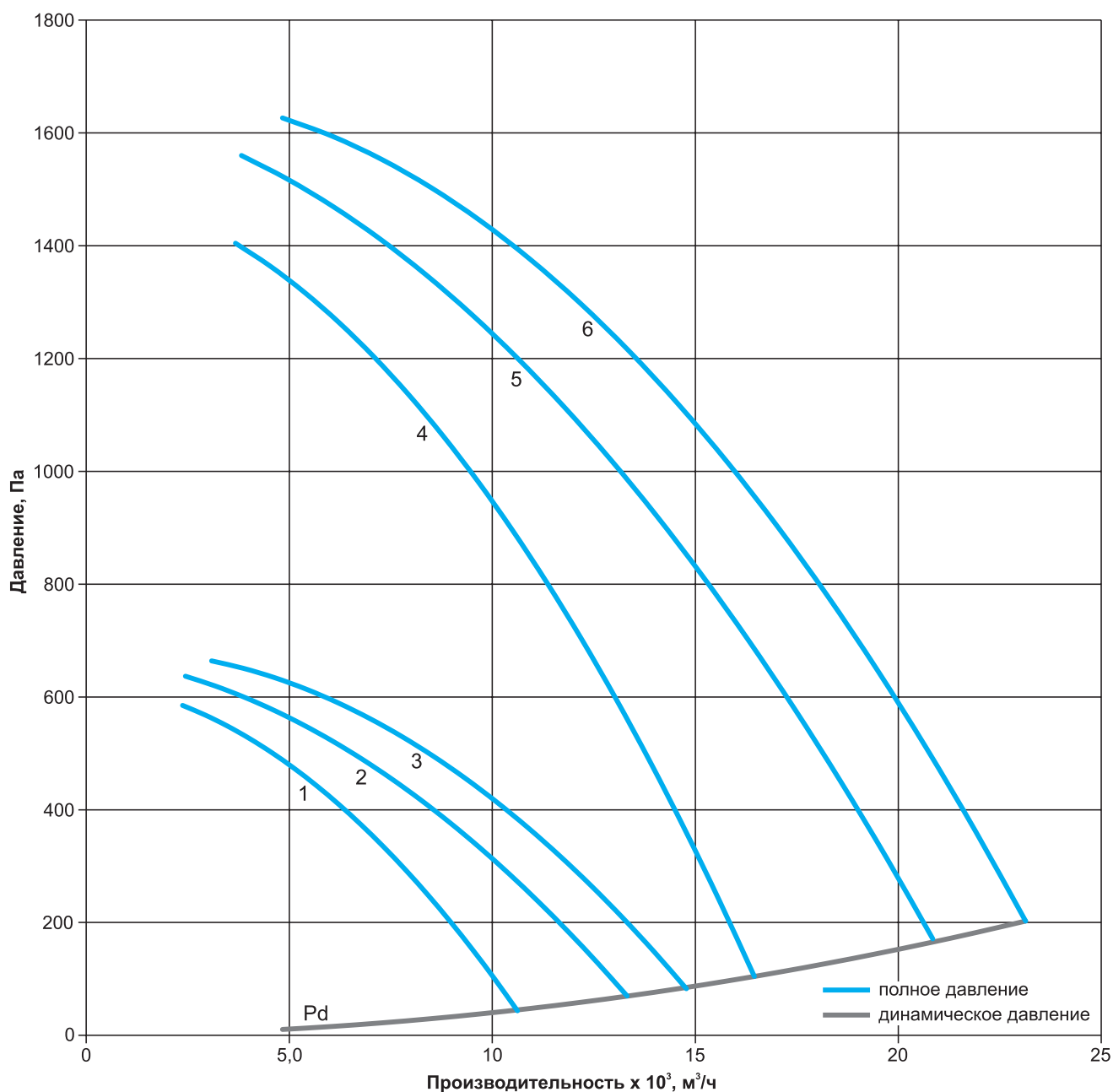
**Технические характеристики ВРН-5,6-Ex1**

Наименование	Номер кривой	N, кВт	n, об/мин	Ток при 380В, А	Габарит электро-двигателя	Масса тах, кг	Общий дБа	Вибропора тип ЕС (А)	
								кол-во	тип
ВРН-5,6-Ex1-ПК920-0,55/1000/220-380	1	0,55	910	1,87	71	93,4	82	4	25*20(А) М6
ВРН-5,6-Ex1-ПК925-0,75/1000/220-380	2	0,75	910	2,29	80	101,3	83	4	30*30(А) М8
ВРН-5,6-Ex1-ПК930-1,1/1000/220-380	3	1,1	910	3,18	80	105,5	84	4	30*30(А) М8
ВРН-5,6-Ex1-ПК920-2,2/1500/220-380	4	2,2	1390	5,36	90	110,7	90	4	30*30(А) М8
ВРН-5,6-Ex1-ПК925-2,2/1500/220-380	5	2,2	1390	5,36	90	114	91	4	30*30(А) М8
ВРН-5,6-Ex1-ПК930-3,0/1500/220-380	6	3,0	1410	7,12	100	120,3	91	4	30*25(А) М8

**Аэродинамические характеристики ВРН-5,6-Ex1**


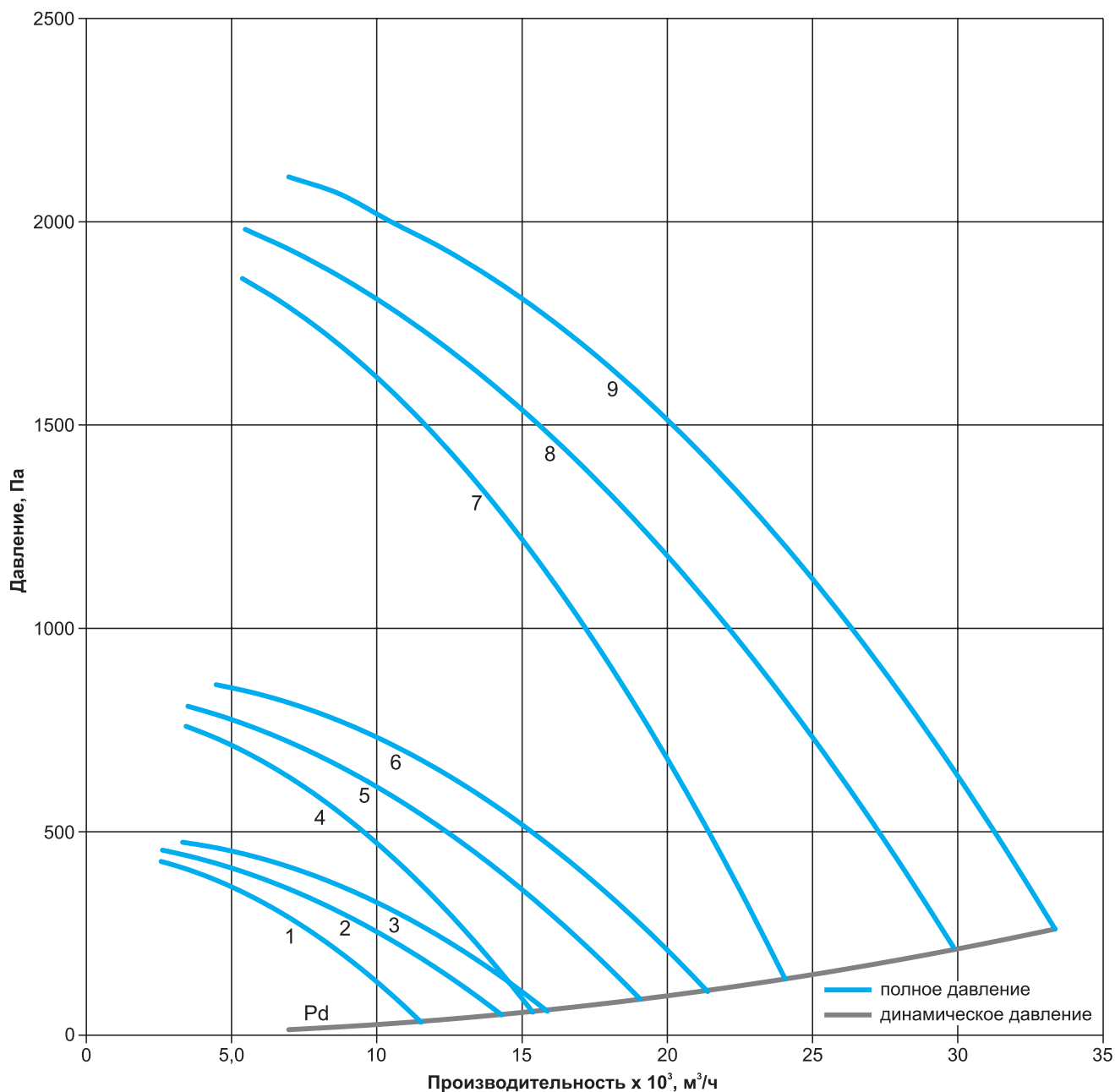
**Технические характеристики ВРН-6,3-Ex1**

Наименование	Номер кривой	N, кВт	n, об/мин	Ток при 380В, А	Габарит электро-двигателя	Масса тах, кг	Общий дБа	Виброопора тип ЕС (А)	
								кол-во	тип
ВРН-6,3-Ex1-ПК920-1,1/1000/220-380	1	1,1	910	3,18	80	136,4	86	4	30*20 (А) М8
ВРН-6,3-Ex1-ПК925-1,5/1000/220-380	2	1,5	920	4,05	90	145,7	87	4	25*10 (А) М6
ВРН-6,3-Ex1-ПК930-1,5/1000/220-380	3	1,5	920	4,05	90	150	88	4	25*10 (А) М6
ВРН-6,3-Ex1-ПК920-4,0/1500/220-380	4	4,0	1410	9,38	100	155,6	95	4	25*10 (А) М6
ВРН-6,3-Ex1-ПК925-5,5/1500/220-380	5	5,5	1440	12,1	112	166,2	96	4	30*15 (А) М8
ВРН-6,3-Ex1-ПК930-7,5/1500/380-660	6	7,5	1440	15,8	132	175,1	96	4	40*40 (А) М8

**Аэродинамические характеристики ВРН-6,3-Ex1**


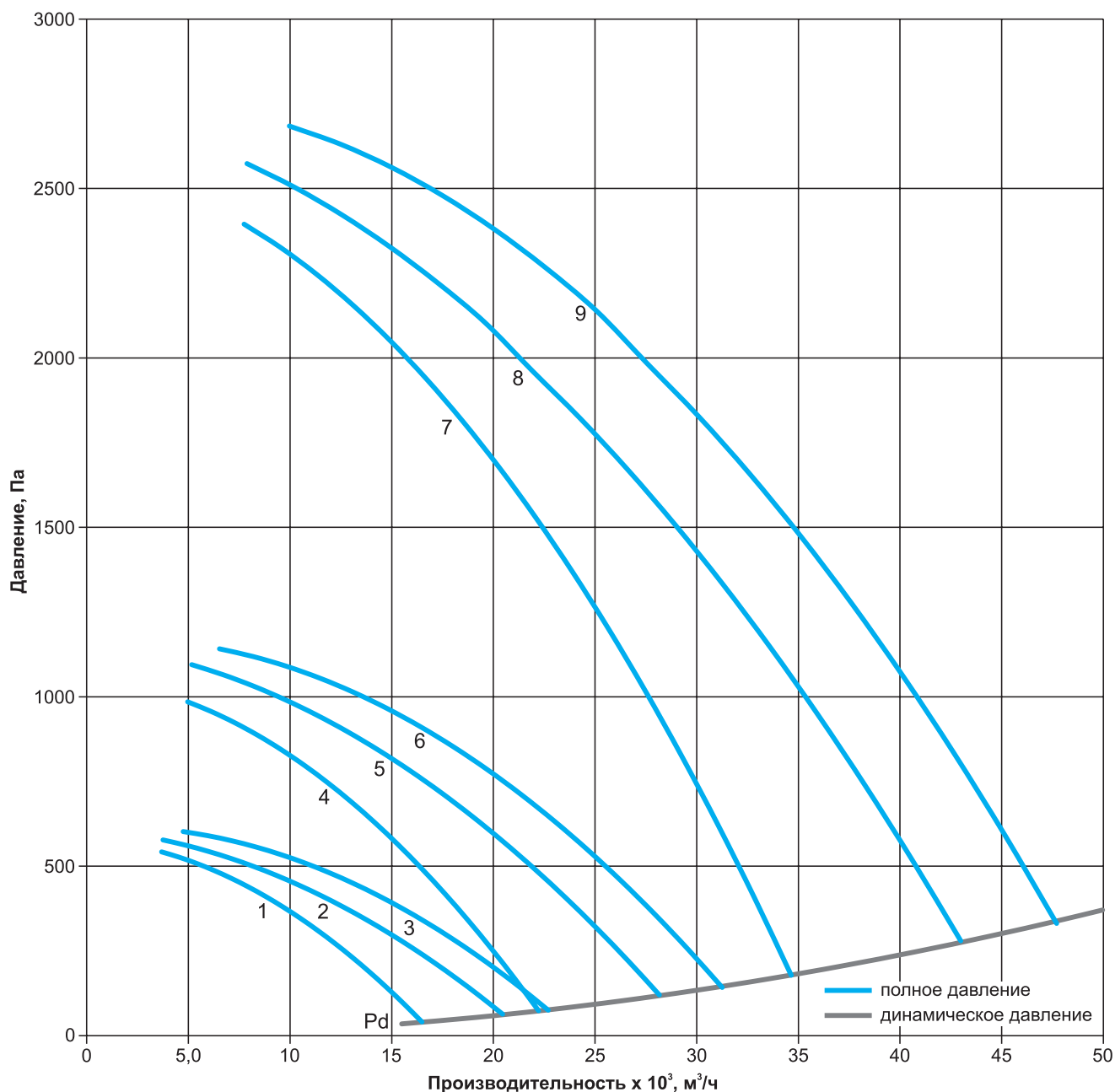
**Технические характеристики ВРН-7,1-Ex1**

Наименование	Номер кривой	N, кВт	n, об/мин	Ток при 380В, А	Габарит электро-двигателя	Масса тах, кг	Общий дБа	Вибропора тип ЕС (А)	
								кол-во	тип
ВРН-7,1-Ex1-ПК920-1,1/750/220-380	1	1,1	690	3,14	90	189,1	84	4	40*40(А) М8
ВРН-7,1-Ex1-ПК925-1,5/750/220-380	2	1,5	690	4,28	100	200,6	85	4	40*40(А) М8
ВРН-7,1-Ex1-ПК930-1,5/750/220-380	3	1,5	690	4,28	100	200,6	86	4	40*40(А) М8
ВРН-7,1-Ex1-ПК920-2,2/1000/220-380	4	2,2	920	5,79	100	198,8	90	4	40*40(А) М8
ВРН-7,1-Ex1-ПК925-2,2/1000/220-380	5	2,2	920	5,79	100	198,8	91	4	40*40(А) М8
ВРН-7,1-Ex1-ПК930-3,0/1000/220-380	6	3,0	930	7,31	112	217	93	4	40*30(А) М10
ВРН-7,1-Ex1-ПК920-7,5/1500/380-660	7	7,5	1440	15,8	132	240,3	99	4	40*30(А) М10
ВРН-7,1-Ex1-ПК925-11,0/1500/380-660	8	11,0	1440	22,9	132	252,3	100	4	40*30(А) М10
ВРН-7,1-Ex1-ПК930-15,0/1500/380-660	9	15,0	1450	30,1	160	302,3	100	4	50*50(А) М10

**Аэродинамические характеристики ВРН-7,1-Ex1**


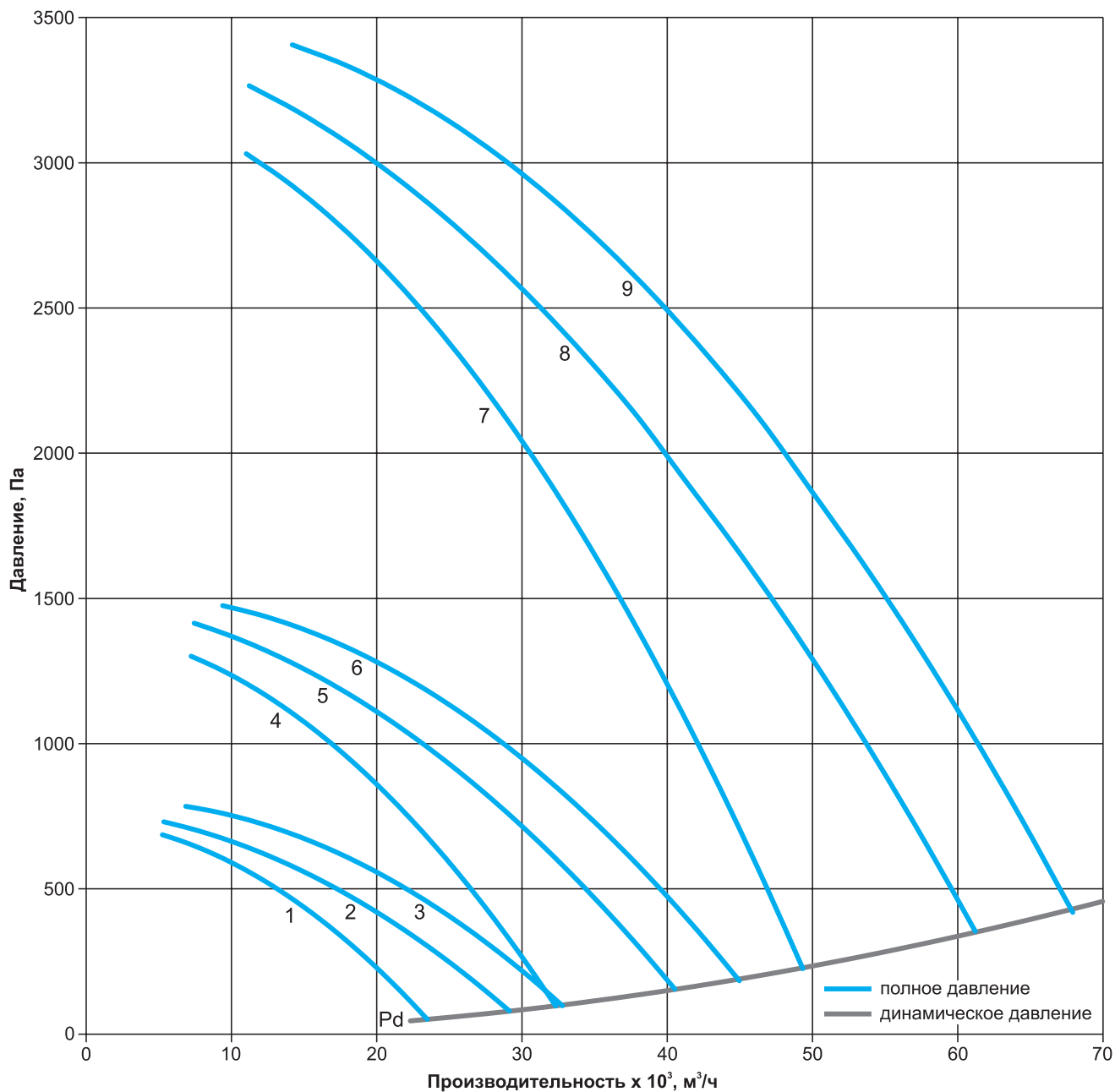
**Технические характеристики ВРН-8,0-Ex1**

Наименование	Номер кривой	N, кВт	n, об/мин	Ток при 380В, А	Габарит электро-двигателя	Масса тах, кг	Общий дБа	Вибропопа тип ЕС (А)	
								кол-во	тип
ВРН-8,0-Ex1-ПК920-1,5/750/220-380	1	1,5	690	4,28	100	306,1	88	4	40*40(А) М8
ВРН-8,0-Ex1-ПК925-2,2/750/220-380	2	2,2	690	6,11	112	309,9	89	4	40*30(А) М10
ВРН-8,0-Ex1-ПК930-2,2/750/220-380	3	2,2	690	6,11	112	319,2	90	4	40*30(А) М10
ВРН-8,0-Ex1-ПК920-4,0/1000/220-380	4	4,0	930	9,74	112	320,2	95	4	40*30(А) М10
ВРН-8,0-Ex1-ПК925-5,5/1000/380-660	5	5,5	950	13,2	132	340,5	96	4	40*30(А) М10
ВРН-8,0-Ex1-ПК930-5,5/1000/380-660	6	5,5	950	13,2	132	350,7	97	4	40*30(А) М10
ВРН-8,0-Ex1-ПК920-15,0/1500/380-660	7	15,0	1450	30,1	160	447,5	104	4	50*50(А) М10
ВРН-8,0-Ex1-ПК925-18,5/1500/380-660	8	18,5	1450	36,1	160	417,5	104	4	50*45(А) М10
ВРН-8,0-Ex1-ПК930-22,0/1500/380-660	9	22,0	1450	43,2	180	479,7	104	4	50*45(А) М10

**Аэродинамические характеристики ВРН-8,0-Ex1**


**Технические характеристики ВРН-9,0-Ex1**

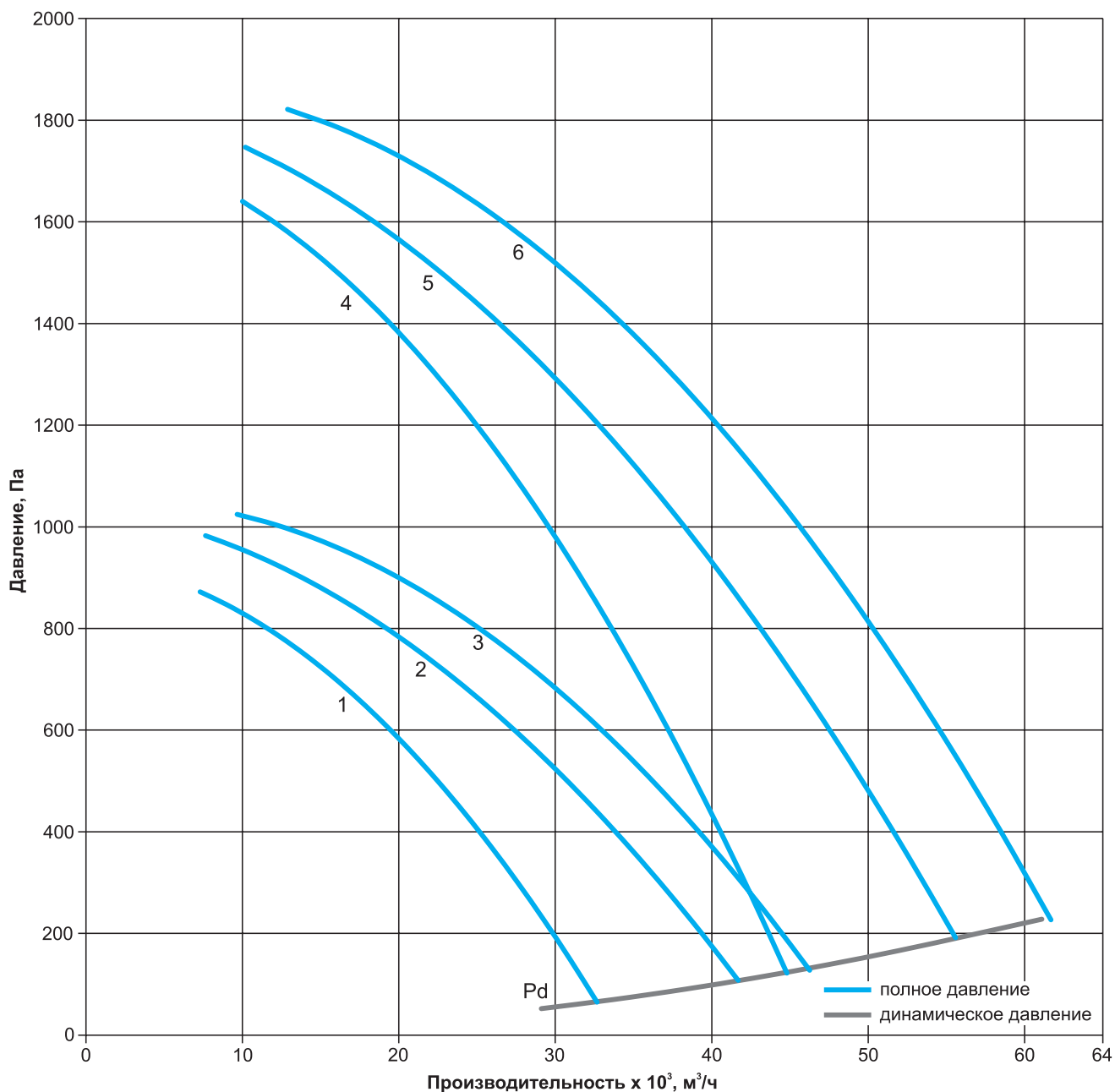
Наименование	Номер кривой	N, кВт	n, об/мин	Ток при 380В, А	Габарит электро-двигателя	Масса тах, кг	Общий дБа	Вибропора тип ЕС (А)	
								кол-во	тип
ВРН-9,0-Ex1-РК920-3,0/750/220-380	1	3,0	690	8,12	112	323,7	92	4	50*45(А) M10
ВРН-9,0-Ex1-РК925-3,0/750/220-380	2	3,0	690	8,12	112	323,7	93	4	50*45(А) M10
ВРН-9,0-Ex1-РК930-4,0/750/380-660	3	4,0	700	10,1	132	359,7	95	4	50*45(А) M10
ВРН-9,0-Ex1-РК920-7,5/1000/380-660	4	7,5	950	17,2	132	368,2	99	4	50*40(А) M10
ВРН-9,0-Ex1-РК925-11,0/1000/380-660	5	11,0	960	23,6	160	407,2	101	4	50*30(А) M10
ВРН-9,0-Ex1-РК930-11,0/1000/380-660	6	11,0	960	23,6	160	415,3	102	4	50*30(А) M10
ВРН-9,0-Ex1-РК920-30,0/1500/380-660	7	30,0	1450	57,9	180	479,2	108	6	60*45(А) M12
ВРН-9,0-Ex1-РК925-30,0/1500/380-660	8	30,0	1450	57,9	180	488,6	108	6	60*45(А) M12
ВРН-9,0-Ex1-РК930-37,0/1500/380-660	9	37,0	1450	69,9	200	568,4	108	6	60*40(А) M12

**Аэродинамические характеристики ВРН-9,0-Ex1**




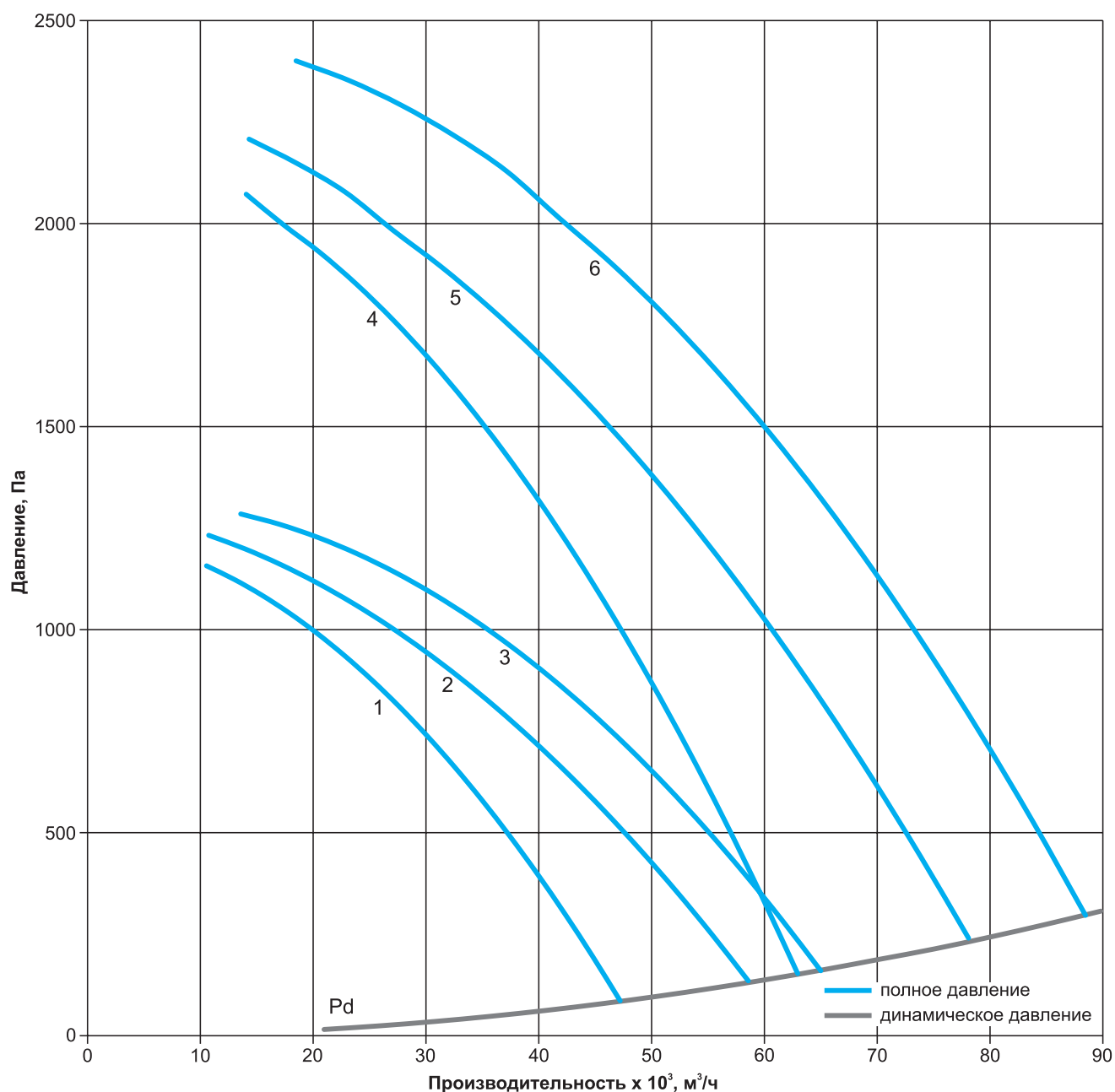
**Технические характеристики ВРН-10,0-Ех1**

Наименование	Номер кривой	N, кВт	n, об/мин	Ток при 380В, А	Габарит электро-двигателя	Масса тах, кг	Общий дБа	Вибропора тип ЕС (А)	
								кол-во	тип
ВРН-10,0-Ех1-РК920-5,5/750/380-660	1	5,5	700	13,6	132	551,8	96	6	60*40(А) M12
ВРН-10,0-Ех1-РК925-7,5/750/380-660	2	7,5	720	17,9	160	593	98	6	60*40(А) M12
ВРН-10,0-Ех1-РК930-7,5/750/380-660	3	7,5	720	17,9	160	604,8	99	6	60*40(А) M12
ВРН-10,0-Ех1-РК920-15,0/1000/380-660	4	15,0	960	31,2	160	624	103	6	60*60(А) M12
ВРН-10,0-Ех1-РК925-18,5/1000/380-660	5	18,5	960	37	180	647,7	104	6	60*50(А) M12
ВРН-10,0-Ех1-РК930-18,5/1000/380-660	6	18,5	960	37	180	660,7	105	6	60*50(А) M12

**Аэродинамические характеристики ВРН-10,0-Ех1**


**Технические характеристики ВРН-11,2-Ex1**

Наименование	Номер кривой	N, кВт	n, об/мин	Ток при 380В, А	Габарит электро-двигателя	Масса тах, кг	Общий дБа	Виброопора тип ЕС (А)	
								кол-во	тип
ВРН-11,2-Ex1-РК920-11,0/750/380-660	1	11,0	720	25,3	160	682	101	6	60*50(А) M12
ВРН-11,2-Ex1-РК925-11,0/750/380-660	2	11,0	720	25,3	160	695,6	102	6	60*50(А) M12
ВРН-11,2-Ex1-РК930-15,0/750/380-660	3	15,0	720	31,2	180	766,5	103	6	60*50(А) M12
ВРН-11,2-Ex1-РК920-22,0/1000/380-660	4	22,0	960	44,8	200	781	107	6	60*50(А) M12
ВРН-11,2-Ex1-РК925-30,0/1000/380-660	5	30,0	960	59,6	200	853,8	108	6	60*50(А) M12
ВРН-11,2-Ex1-РК930-37,0/1000/380-660	6	37,0	980	72,7	225	901,8	110	6	70*60(А) M10

**Аэродинамические характеристики ВРН-11,2-Ex1**


**Технические характеристики ВРН-12,5-Ex1**

Наименование	Номер кривой	N, кВт	n, об/мин	Ток при 380В, А	Габарит электро-двигателя	Масса тах, кг	Общий дБа	Виброопора тип ЕС (А)	
								кол-во	тип
ВРН-12,5-Ex1-ПК920-15,0/750/380-660	1	15,0	720	31,2	180	888,2	104	10	70*60(А) M10
ВРН-12,5-Ex1-ПК925-22,0/750/380-660	2	22,0	720	45,9	200	946,3	106	10	70*60(А) M10
ВРН-12,5-Ex1-ПК930-22,0/750/380-660	3	22,0	720	45,9	200	965,2	107	10	70*60(А) M10
ВРН-12,5-Ex1-ПК920-37,0/1000/380-660	4	37,0	980	72,7	225	1189,8	112	10	75*50(А) M12
ВРН-12,5-Ex1-ПК925-55,0/1000/380-660	5	55,0	980	105	250	1212,8	113	10	75*50(А) M12
ВРН-12,5-Ex1-ПК930-75,0/1000/380-660	6	75,0	980	142	280	1392	114	10	75*40(А) M12

**Аэродинамические характеристики ВРН-12,5-Ex1**
