

## КЛАПАНЫ ДЫМОУДАЛЕНИЯ ТИПА ДМУ МС МНОГОСТВОРЧАТЫЕ



Клапан дымоудаления ДМУ МС (далее клапан) используется в качестве клапана дымоудаления с нормально закрытой заслонкой. Клапан дымоудаления предназначен для открывания проемов вытяжных систем аварийной противодымной вентиляции. Клапан устанавливается в проемах стен, перекрытий, подвесных потолков, а также в торце воздуховодов.

Клапан ДМУ МС изготавливается из оцинкованной стали.

Пределы огнестойкости клапана ДМУ МС – Е90.

Исходное положение заслонки клапана противодымной вентиляции – нормально закрытое (НЗ).

Многостворчатое исполнения - без вылета створки за пределы корпуса клапана.  
Стеновое исполнение клапана - привод внутри клапана.

### Способы управления заслонкой клапана ДМУ МС:

Тип привода	Способ перевода заслонки		Механизм перевода заслонки		Принцип срабатывания привода
	Из исходного положения в рабочее	из рабочего положения в исходное (многократное использование)	В рабочее положение	В исходное положение	
Р	-автоматический, по сигналам пожарной автоматики; -дистанционный с пульта управления; -от кнопки/тумблера в месте установки клапана	-дистанционный с пульта управления -вручную	электродвигатель	электродвигатель	Подача напряжения на соответствующие клеммы питания привода
ЭМ*	-автоматический, по сигналам пожарной автоматики; -дистанционный с пульта управления; -от кнопки/тумблера в месте установки клапана	-вручную	возвратная пружина	-	Подача напряжения на электромагнит

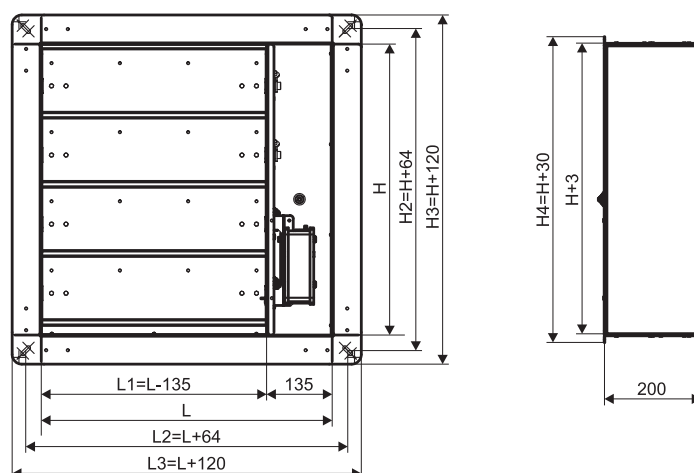
\* Режим работы кратковременный, не более 1 минуты во включенном состоянии.

### Примечание:

Электропривод устанавливается только по высоте клапана (Н).

### Габаритные и присоединительные размеры (мм)

#### Стеновое исполнение



**Типоразмерный ряд и значение площади живого сечения клапанов ДМУ МС  
 стенового исполнения, м<sup>2</sup>**

H, мм \ L, мм	300	350	400	450	500	550	600	650	700	750	800	850	900	950	1000	1050	1100	1150	1200	1250	1300	1350	1400
	300	0,04	0,05	0,06	0,07	0,08	0,09	0,10	0,11	0,12	0,13	0,14	0,15	0,16	0,17	0,19	0,20	0,21	0,22	0,23	0,24	0,25	0,26
350	0,04	0,06	0,07	0,08	0,10	0,11	0,12	0,14	0,15	0,16	0,18	0,19	0,20	0,22	0,23	0,24	0,25	0,27	0,28	0,29	0,31	0,32	0,33
400	0,05	0,07	0,08	0,10	0,11	0,13	0,15	0,16	0,18	0,19	0,21	0,22	0,24	0,26	0,27	0,29	0,30	0,32	0,33	0,35	0,37	0,38	0,40
450	0,06	0,08	0,10	0,11	0,13	0,15	0,17	0,19	0,21	0,22	0,24	0,26	0,28	0,30	0,31	0,33	0,35	0,37	0,39	0,41	0,42	0,44	0,46
500	0,07	0,09	0,11	0,13	0,15	0,17	0,19	0,21	0,23	0,25	0,28	0,30	0,32	0,34	0,36	0,38	0,40	0,42	0,44	0,46	0,48	0,50	0,52
550	0,08	0,10	0,12	0,15	0,17	0,19	0,22	0,24	0,26	0,29	0,31	0,33	0,35	0,38	0,40	0,42	0,45	0,47	0,49	0,52	0,54	0,56	0,59
600	0,08	0,11	0,14	0,16	0,19	0,21	0,24	0,26	0,29	0,32	0,34	0,37	0,39	0,42	0,44	0,47	0,50	0,52	0,55	0,57	0,60	0,62	0,65
650	0,09	0,12	0,15	0,18	0,21	0,23	0,26	0,29	0,32	0,35	0,38	0,40	0,43	0,46	0,49	0,52	0,54	0,57	0,60	0,63	0,66	0,69	
700	0,10	0,13	0,16	0,19	0,22	0,25	0,29	0,32	0,35	0,38	0,41	0,44	0,47	0,50	0,53	0,56	0,59	0,62	0,65	0,68	0,72		
750	0,11	0,14	0,18	0,21	0,24	0,28	0,31	0,34	0,38	0,41	0,44	0,47	0,51	0,54	0,57	0,61	0,64	0,67	0,71	0,74			
800	0,12	0,15	0,19	0,22	0,26	0,30	0,33	0,37	0,40	0,44	0,47	0,51	0,55	0,58	0,62	0,65	0,69	0,72	0,76				
850	0,13	0,16	0,20	0,24	0,28	0,32	0,36	0,39	0,43	0,47	0,51	0,55	0,58	0,62	0,66	0,70	0,74	0,78					
900	0,13	0,18	0,22	0,26	0,30	0,34	0,38	0,42	0,46	0,50	0,54	0,58	0,62	0,66	0,70	0,74	0,79						
950	0,14	0,19	0,23	0,27	0,32	0,36	0,40	0,44	0,49	0,53	0,57	0,62	0,66	0,70	0,75	0,79							
1000	0,15	0,20	0,24	0,29	0,33	0,38	0,43	0,47	0,52	0,56	0,61	0,65	0,70	0,74	0,79								

Примечание: Клапаны, размеры которых превышают указанные в таблице, конструируются индивидуально.

**Характеристики приводов клапанов ДМУ МС**

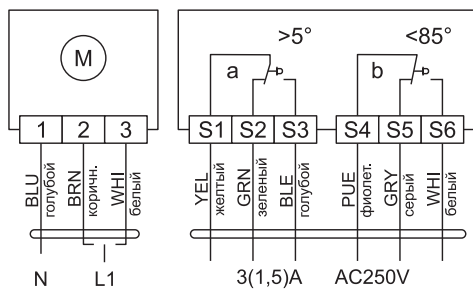
Характеристика	Электромагнитный	Реверсивный РОВЕН*		Реверсивный Siemens		
		RLE10-220S	RLE10-24S	GEB146.1E	GEB346.1E	
Время поворота, с, не более	2	30	30	150	150	
Крутящий момент, Нм	-	10	10	20	20	
Напряжение электропитания привода, В	24/220	220	24	24	220	
Потребляемая мощность, Вт	во время вращения	70	4,2	7,2	1,1	1,6
	в состоянии покоя	-	2,5	2,5	0,5	0,9
Рабочая температура, °С	-30...+50	-30...+50	-30...+50	-32...+50	-32...+50	
Степень защиты	IP54	IP54	IP54	IP54	IP54	
Вес, кг	1,5	1,9	1,8	1,0	1,1	

\* Полная информация по электроприводам РОВЕН в каталоге «Канальное оборудование и детали систем вентиляции».

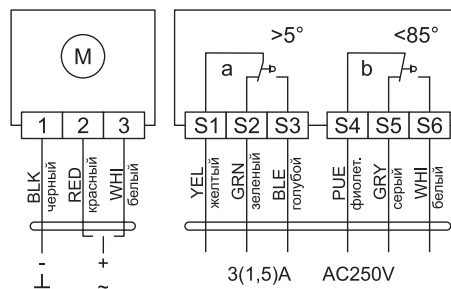
**Электрические схемы подключения клапанов ДМУ MC**

**Электрический реверсивный привод POBEN**

**RLE10-220S**

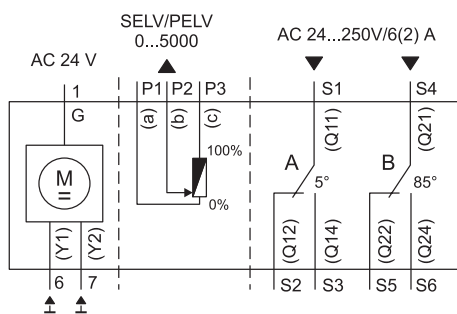


**RLE10-24S**

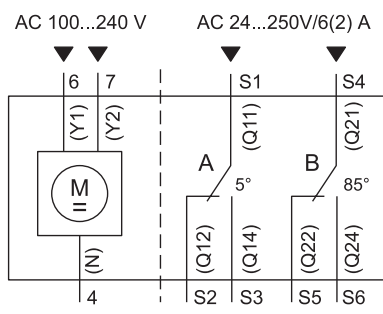


**Электрический реверсивный привод Siemens**

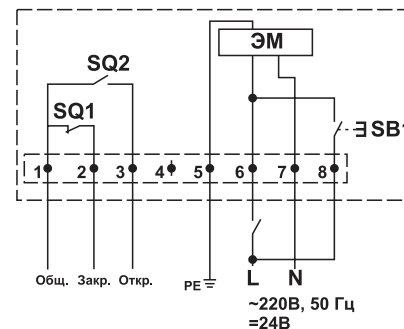
**GEB146.1E**



**GEB346.1E**



**Электромагнитный привод**



ЭМ - электромагнит;  
SQ1, SQ2 - концевые выключатели;  
SB1 - тестовая кнопка

Расшифровка обозначений на схемах подключения приводов:

- Y1 (6) - Управляющий сигнал переменного тока, направление вращения по часовой стрелке;
- Y2 (7) - Управляющий сигнал переменного тока, направление вращения против часовой стрелки;
- N (4) - Нейтраль; S1 (Q11) - Вход переключателя A; S4 (Q21) - Вход переключателя B;
- S2 (Q12) - Выход переключателя A, нормально замкнутый; S3 (Q14) - Выход переключателя A, нормально открытый;
- S5 (Q22) - Выход переключателя B, нормально замкнутый; S6 (Q24) - Выход переключателя B, нормально открытый.

**МАРКИРОВКА:**

**Клапан ДМУ-700\*600(P-IIк/220)-С-ВН-МС**

- где: клапан ДМУ – наименование клапана дымоудаления;
- 700\*600 – установочные размеры клапана (L\*H), мм;
- 600(P-IIк/220) – напряжение питания, производитель и тип привода:
  - 600 – сторона расположения привода;
  - P – тип привода (P – электрический реверсивный привод;
  - ЭМ - электромагнитный привод);
  - IIк – обозначение производителя привода (Ik – POBEN, IIк – Siemens);
  - 220 – напряжение питания привода, В;
- С – стеновой тип клапана;
- ВН – тип размещения привода (ВН - внутри клапана);
- МС – многостворчатый клапан.